

Elektromagnetisch betätigte Verriegelungseinheit

1

Produktgruppe

G HU Z 032

- Nach DIN VDE 0580
- Annähernd waagrechte Magnetkraft-Hub-Kennlinie
- Stabil ausgeführter Verriegelungsbolzen
- Ausführung ziehend (stromlos verriegelt) oder drückend (stromlos entriegelt)
- Eingebaute Rückstellfeder
- Wartungsfreie Lagerung mit hoher Lebensdauer
- Isolierstoffe der Erregerwicklung entsprechen der Thermischen Klasse F
- Elektrischer Anschluß und Schutzart bei ordnungsgemäßer Montage:
 - Steckanschluß über Steckhülsen nach DIN 46247
Schutzart nach DIN VDE 0470-1/DIN EN 60529 - IP 00
 - Steckanschluß über Gerätesteckdose Typ Z KC nach DIN EN 175 301-803
Kabelverschraubung (2x180° drehbar)
Schutzart nach DIN VDE 0470-1/DIN EN 60529 - IP 40
- Befestigung über Zentralgewinde
- Bitte fragen Sie uns nach anwendungsbezogenen Lösungsvorschlägen
- Einsatzbeispiele (gemäß den Arbeitsschutz- und Unfallverhütungsvorschriften):
Verriegelung von Schutzeinrichtungen an Maschinen aller Art

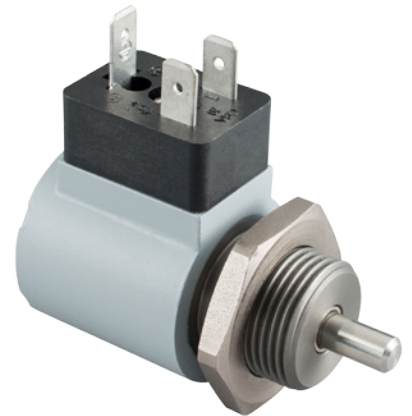


Bild 1: Typ G HU Z 032 M30 A01

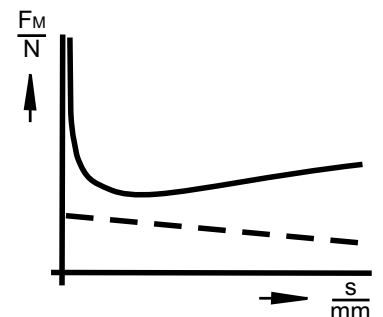


Bild 2: Magnetkraft-Hub-Kennlinie

Technische Daten

G HU Z 032		
Betriebsart		S1 (100%)
Hub s	(mm)	6
Nennleistung P_{20}	(W)	7,2
Bezugstemperatur i_{11}	(°C)	35
Schalthäufigkeit S_h	(1/h)	30000
Anzugszeit t_1	(ms)	70
Abfallzeit t_2	(ms)	40
Ankergewicht m_A	(kg)	0,03
Magnetgewicht m_M	(kg)	ca. 0,25
max. Querbelastung:		
Verriegelungsbolzen in Ruhestellung	(N)	600
Bewegung	(N)	4

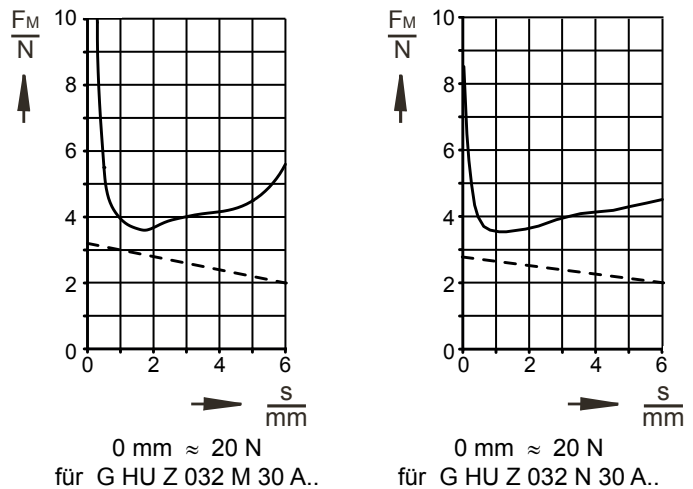


Bild 3: Magnetkraft-Hub-Kennlinie und Rückstellfeder

Nennspannung \approx 24 V, auf Wunsch ist eine Wicklungsanpassung an eine Nennspannung von max. \approx 250 V möglich.

Standardwerte für Spannung und Betriebsart: 24 V, S1 (100%).

Die in der Tabelle aufgeführten Magnetkraftwerte beziehen sich auf 90 % der Nennspannung ($U_N = \approx$ 24 V, bei anderen Spannungen können Magnetkraftabweichungen auftreten) und auf den betriebswarmen Zustand.

Die Magnetkraftwerte und die Kraftwerte der Feder können infolge natürlicher Streuung um ca. \pm 10 % von den Tabellenwerten abweichen.

Dem betriebswarmen Zustand liegen zugrunde:

- Montage auf schlecht wärmeleitender Unterlage
- Nennspannung \approx 24 V
- Betriebsart S1 (100 %)
- Bezugstemperatur 35° C

Die Hubbewegung durch elektromagnetische Kraftwirkung erfolgt je nach Ausführung ziehend oder drückend.


Die Rückstellung in Hubanfangslage bewirkt die eingebaute Feder. Es ist sowohl ein Betrieb „stromlos verriegelt“ als auch „stromlos entriegelt“ möglich. Ein Betrieb „stromlos verriegelt“ ist vorzuziehen.

Durch die Zentralbefestigung ist eine zuverlässige, flexible Montage gewährleistet.

Ausführung mit Signalschalter auf Anfrage.

Bei Anschluß über Gerätesteckdose Z KC X und Z KC G den max. Dauerstrom des Steckers beachten.

Hinweise und Informationen zu Europäischen Richtlinien entnehmen Sie bitte gleichnamigem Informationsblatt, welches im Internet unter Produktinfo.Magnet-Schultz.com abrufbar ist.

Vergewissern Sie sich, dass sich die beschriebenen Geräte für Ihre Anwendung eignen. Unsere Angebote hierfür setzen in einer FMEA-Schweretabelle eine Bewertung von maximal 8 voraus, d. h. im Falle einer Fehlfunktion der angebotenen Geräteausführung ist damit unter anderem keine Gefahr für Leib und Leben verbunden. Ergänzende Informationen zum ordnungsgemäßen Einbau finden Sie u. a. in den -Technischen Erläuterungen, der gültigen DIN VDE0580 sowie den einschlägigen Vorschriften.

Diese Teilliste ist eine Unterlage für technisch geschultes Fachpersonal.

Diese Veröffentlichung dient nur zur Information und ist nicht als verbindliche Darstellung der Produkte anzusehen, es sei denn dies wird von uns ausdrücklich bestätigt.

Maßbild

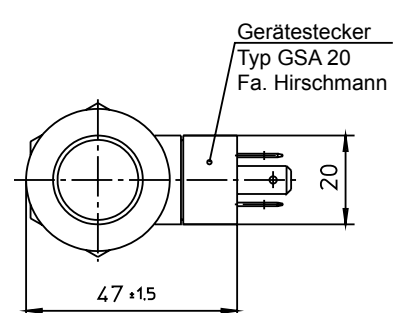
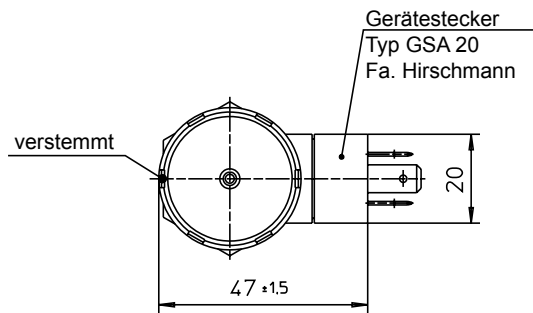
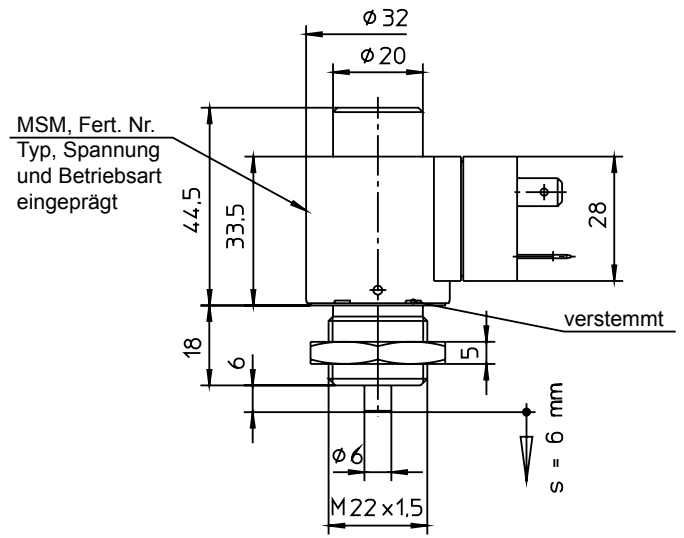
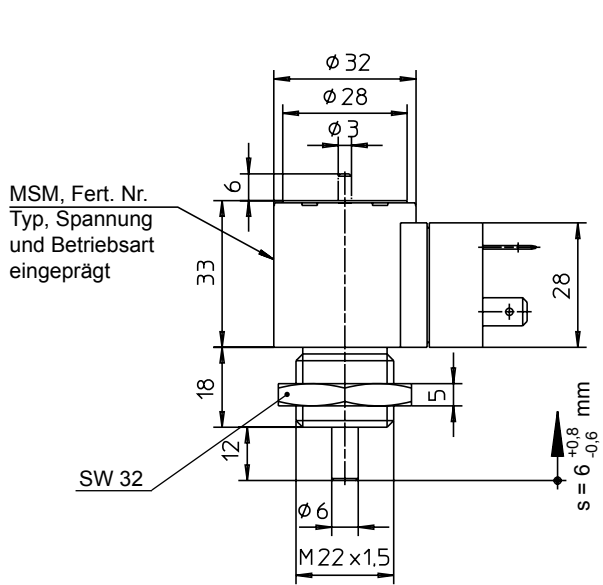
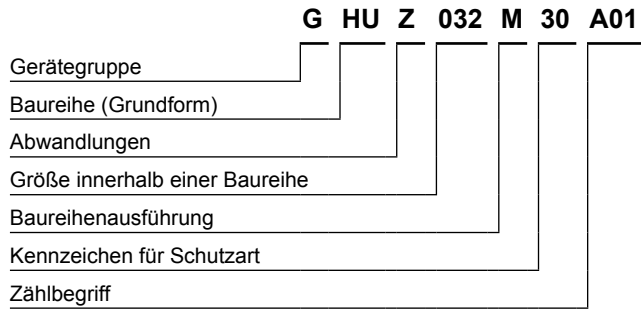


Bild 4: Typ G HU Z 032 M30 A01
ziehend (stromlos verriegelt)

Bild 5: Typ G HU Z 032 N30 A01
drückend (stromlos entriegelt)


Typenschlüssel



Bestellbeispiel

Typ	G HU Z 032 M30 A01 (Ausführung ziehend)
Spannung	== 24 V DC
Betriebsart	S1 (100 %)

Sonderausführungen

Gerne helfen wir Ihnen bei der Lösung Ihrer anwendungsbezogenen Aufgabenstellung. Es beschleunigt eine zuverlässige Lösungsfindung, wenn Sie uns möglichst genaue Angaben über die Einsatzbedingungen in Übereinstimmung mit den einschlägigen -Technischen Erläuterungen zur Verfügung stellen.

Bitte fordern Sie bei Bedarf die Unterstützung unseres zuständigen Technischen Büros an.