

Elektromagnetisch betätigte Verriegelungseinheit

1

Produktgruppe

G HU Z 040

- Nach DIN VDE 0580
- Annähernd waagrechte Magnetkraft-Hub-Kennlinie
- Stabil ausgeführter Verriegelungsbolzen
- Ausführung ziehend (stromlos verriegelt) oder drückend (stromlos entriegelt)
- Eingebaute Rückstellfeder
- Wartungsfreie Lagerung mit hoher Lebensdauer
- Mit und ohne Signalschalter
- Isolierstoffe der Erregerwicklung entsprechen der Thermischen Klasse F
- Elektrischer Anschluß und Schutzart bei ordnungsgemäßer Montage:
 - Steckanschluß über Steckhülsen nach DIN 46247 Schutzart nach DIN VDE 0470-1/DIN EN 60529 - IP 00
 - Steckanschluß über Gerätesteckdose Typ Z KC nach DIN EN 175 301-803 Kabelverschraubung (2x180° drehbar) Schutzart nach DIN VDE 0470-1/DIN EN 60529 - IP 40
 - Für Signalschalteranschluß Kabelverschraubung PG 7
- Befestigung über Zentralgewinde
- Bitte fragen Sie uns nach anwendungsbezogenen Lösungsvorschlägen
- Einsatzbeispiele (gemäß den Arbeitsschutz- und Unfallverhütungsvorschriften): Verriegelung von Schutzeinrichtungen an Maschinen aller Art



Bild 1: Typ G HU Z 040 M30 A01

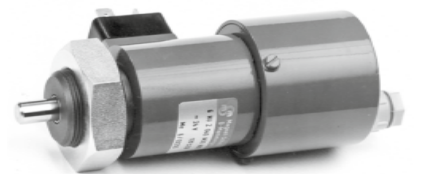


Bild 2: Typ G HU Z 040 M30 A02

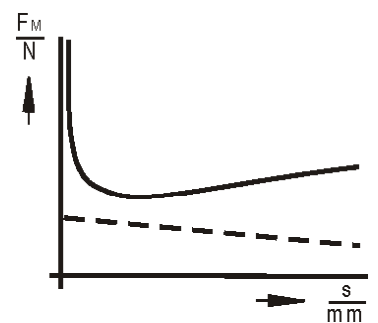


Bild 3: Magnetkraft-Hub-Kennlinie

Technische Daten

G HU Z 040	A01	A02
Betriebsart	S1 100%	
Hub s (mm)	8	
Nennleistung P ₂₀ (W)	10,6	
Bezugstemperatur i ₁₁ (°C)	35	
Schalthäufigkeit S _h (1/h)	25000	
Anzugszeit t ₁ (ms)	80	
Abfallzeit t ₂ (ms)	50	
Ankergewicht m _A (kg)	0,07	
Magnetgewicht m _M (kg)	0,42	0,58
max. Querbelastung: Verriegelungsbolzen in Ruhestellung (N)	1500	
Bewegung (N)	8	

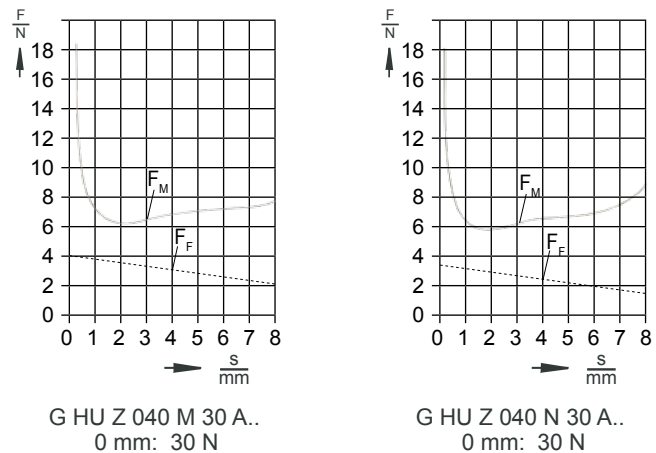


Bild 4: Magnetkraft-Hub-Kennlinie und Kennlinie der Rückstellfeder

Nennspannung \equiv 24 V, auf Wunsch ist eine Wicklungsanpassung an eine Nennspannung von max. \equiv 250 V möglich.

Standardwerte für Spannung und Betriebsart: 24 V, S1 (100%).

Die in Bild 4 dargestellten Magnetkraftwerte F_M beziehen sich auf 90 % der Nennspannung ($U_N = \equiv$ 24 V, bei anderen Spannungen können Magnetkraftabweichungen auftreten) und auf den betriebswarmen Zustand.

Die Magnetkraftwerte F_M und die Kraftwerte der Feder F_F können infolge natürlicher Streuung um ca. \pm 10 % von den dargestellten Werten abweichen.

Dem betriebswarmen Zustand liegen zugrunde:

- Nennspannung \equiv 24 V
- Betriebsart S1 (100 %)
- Bezugstemperatur 35° C

Die Hubbewegung durch elektromagnetische Kraftwirkung erfolgt je nach Ausführung ziehend oder drückend.

Die Rückstellung in Hubanfangslage bewirkt die eingebaute Feder. Es ist sowohl ein Betrieb „stromlos verriegelt“ als auch „stromlos entriegelt“ möglich. Ein Betrieb „stromlos verriegelt“ ist vorzuziehen.

Durch die Zentralbefestigung ist eine zuverlässige, flexible Montage gewährleistet.

Verriegelungseinheiten mit Schalter

Die Verriegelungen verfügen zusätzlich über einen entsprechenden Schalter (5 A, \sim 250 V), der bei der Ausführung

G HU Z 040 M30 A02 ca. 2mm


und bei der Ausführung

G HU Z 040 N30 A02 ca. 4 mm

vor Ende des Verriegelungsweges anspricht und das ordnungsgemäße Einrasten anzeigt.

Bei Anschluß über Gerätesteckdose Z KC X oder Z KC G, beachten Sie bitte den max. Dauerstrom des Steckers.

Hinweise und Informationen zu Europäischen Richtlinien entnehmen Sie bitte gleichnamigem Informationsblatt, welches im Internet unter Produktinfo.Magnet-Schultz.com abrufbar ist.

Vergewissern Sie sich, dass sich die beschriebenen Geräte für Ihre Anwendung eignen. Unsere Angebote hierfür setzen in einer FMEA-Schweretabelle eine Bewertung von maximal 8 voraus, d. h. im Falle einer Fehlfunktion der angebotenen Geräteausführung ist damit unter anderem keine Gefahr für Leib und Leben verbunden. Ergänzende Informationen zum ordnungsgemäßen Einbau finden Sie u. a. in den -Technischen Erläuterungen, der gültigen DIN VDE0580 sowie den einschlägigen Vorschriften.

Diese Teilliste ist eine Unterlage für technisch geschultes Fachpersonal.

Diese Veröffentlichung dient nur zur Information und ist nicht als verbindliche Darstellung der Produkte anzusehen, es sei denn dies wird von uns ausdrücklich bestätigt.

Maßbild

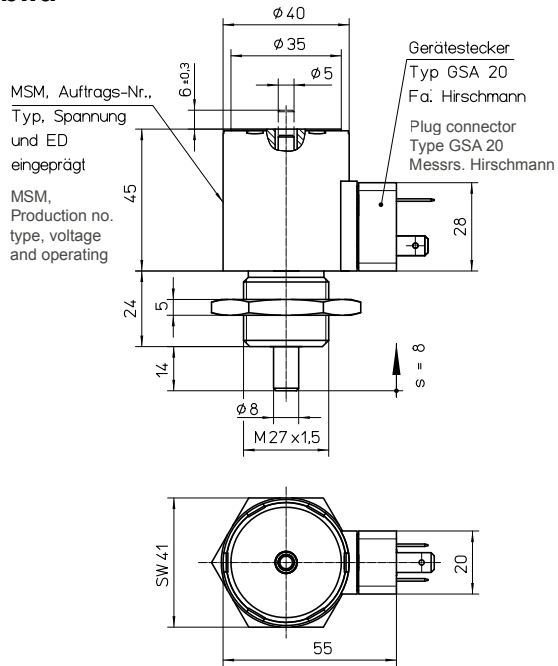


Bild 5: Typ G HU Z 040 M30 A01
ziehend (stromlos verriegelt)

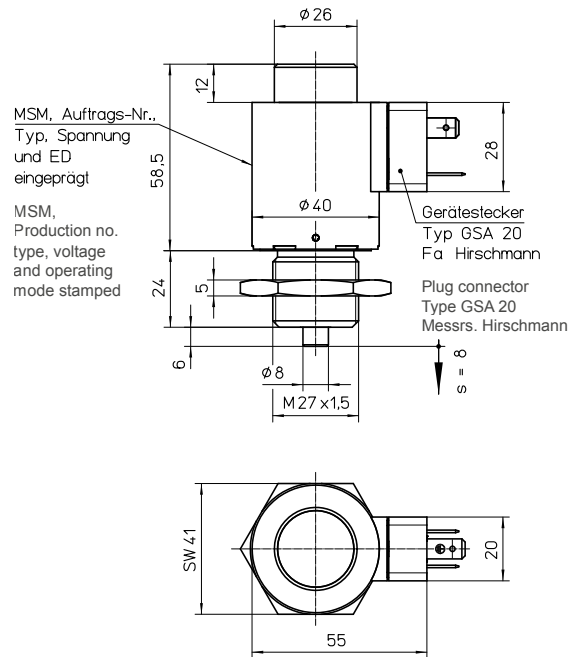


Bild 6: Typ G HU Z 040 N30 A01
drückend (stromlos entriegelt)

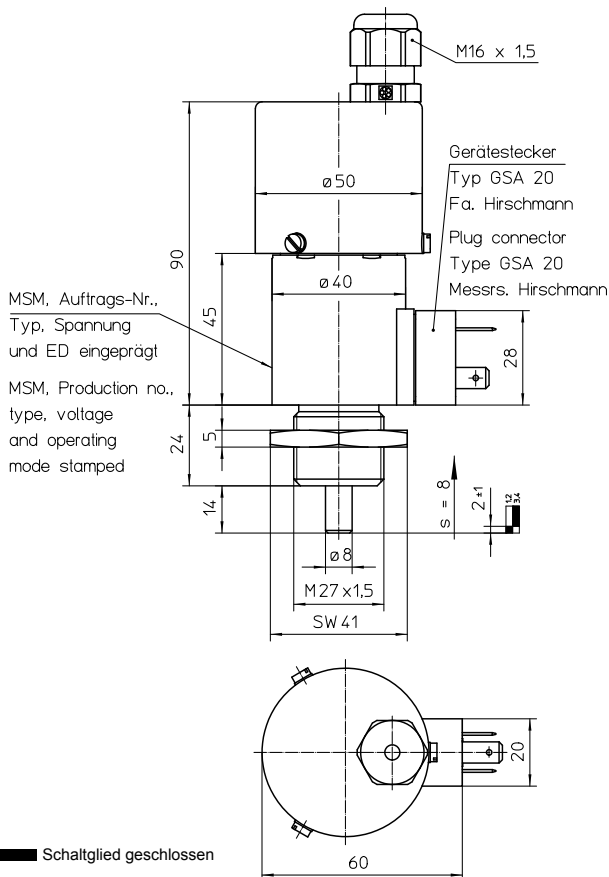


Bild 7: Typ G HU Z 040 M30 A02
ziehend (stromlos verriegelt)

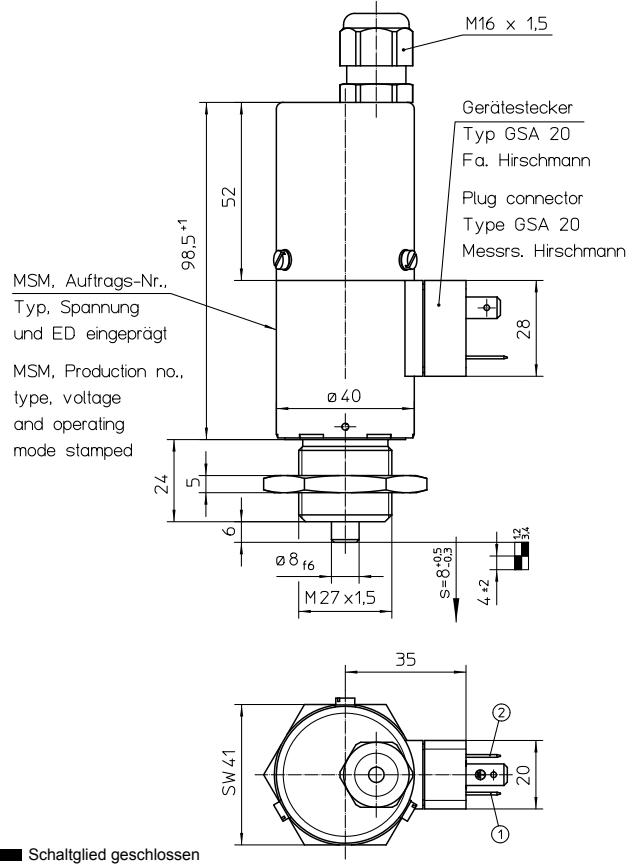


Bild 8: Typ G HU Z 040 N30 A02
drückend (stromlos entriegelt)

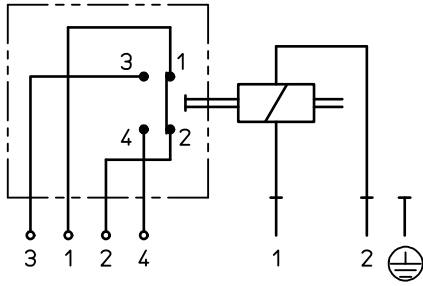


Bild 9: Anschlußschema zu G HU Z 040 M30 A02

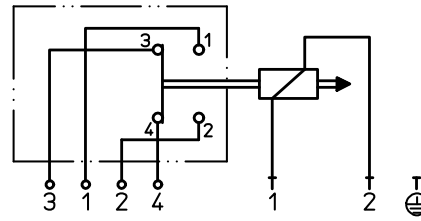
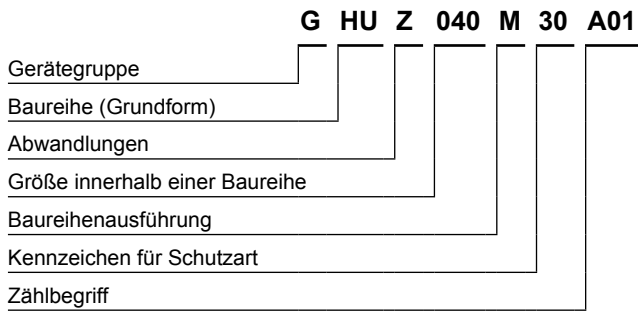


Bild 10: Anschlußschema zu G HU Z 040 N30 A02


Typenschlüssel



Bestellbeispiel

Typ	G HU Z 040 M30 A01
Spannung	== 24 V DC
Betriebsart	S1 (100 %)

Sonderausführungen

Gerne helfen wir Ihnen bei der Lösung Ihrer anwendungsbezogenen Aufgabenstellung. Es beschleunigt eine zuverlässige Lösungsfindung, wenn Sie uns möglichst genaue Angaben über die Einsatzbedingungen in Übereinstimmung mit den einschlägigen -Technischen Erläuterungen zur Verfügung stellen.

Bitte fordern Sie bei Bedarf die Unterstützung unseres zuständigen Technischen Büros an.