

Induktive Wegaufnehmer im Metallgehäuse

11

Produktgruppe

A W E F

Anwendung

Der induktive Wegaufnehmer ist ein lineares Wegmeßsystem. Er kann sowohl an einem Magneten als auch an sonstigen Meßobjekten angeflanscht werden. Dabei ist der, innerhalb der Spulen beweglich angeordnete, Meßkern über die Gewindestange mit dem Meßobjekt zu verbinden. Die MSM-Wegaufnehmer zeichnen sich durch großes Auflösungsvermögen, gute Linearität und hohe Lebensdauer aus.

Wird der Sensor mit einer Regelelektronik und einem Proportionalmagneten gekoppelt, ergibt sich ein komplettes Wegregelsystem. Die Befestigung erfolgt über einen Vierkantflansch. Bei Einsatzfällen unter Druckbeaufschlagung erfolgt die Abdichtung zwischen dem Tubus und dem Magneten oder Ventil durch einen kundenseitigen Runddichtring.

Funktion

Die Funktion des induktiven Wegaufnehmers beruht auf dem Prinzip des Differentialtransformators. Die im Gerät integrierte Elektronik versorgt die Primärspule, wertet die in den Sekundärspulen induzierte Spannung aus und stellt ein definiertes Ausgangssignal zur Verfügung.

Konstruktionsmerkmale

- Zwei Ausführungen mit Grenzfrequenz 20 Hz und 500 Hz
- Geeignet für trockene und druckdichte Einsatzfälle
- Druckdichtes Rohr, ausgelegt für 350 bar statischer Druck
- Befestigung über Vierkantflansch
- Elektr. Anschluß und Schutzart bei ordnungsgemäßer Montage:
 - Anschluß über Aufbaugerätestecker
Fa. Binder M12 x 1 Serie 713
 - Schutzart nach DIN VDE 0470/DIN EN 60529 - IP 65
mit versiegeltem Einstellpotentiometer
- Nullabgleich (elektronisch) von außen
- Gewindestange zur Befestigung des Meßkernes mit dem Meßobjekt
- EMV-Richtlinie
- Ausführung nach ATEX: auf Anfrage



Bild 1: A W E F 004 A02

Technische Daten

A WE F 004	A01 A02 A03	A04 A05 A06
Meßweg (mm)	± 4	
Speisespannung (== V)	24 ± 10 %	
Verpolschutz Speisung	ja	nein
Stromaufnahme (mA)	< 50	
Empfindlichkeit $\left(\frac{==V}{mm}\right)$	0,5 ± 1 %	
Ausgangsspannung (== V)	5,5 ... 9,5	
Linearitätstoleranz (%)	± 1	
Obere Grenzfrequenz (-3 dB) (Hz)	typ. 20	typ. 500
Bezugstemperaturbereich (°C)	0 ... + 50	
Temperaturdrift (% / K)	typ. 0,05	
Belastung der Ausgangsspannung (kΩ)	> 5 kurzschlußfest	

Empfindlichkeit

Die Empfindlichkeit ist die Ausgangssignal-Änderung ΔU , bezogen auf den Meßwegänderung Δs (Angabe in V/mm).

$$\text{Empf.} = \frac{\Delta U}{\Delta s}$$

Linearitätsfehler

Der Linearitätsfehler gibt die prozentuale Abweichung des Ausgangssignales von der idealen Geraden an.

$$\text{Abw.}_{\text{Lin}} = \frac{|(U_{\text{ist}} - U_{\text{soil}})|}{U_{\text{Spannungshub}}} \times 100 \%$$

Temperaturdrift

Die Temperaturdrift gibt die prozentuale Abweichung des Ausgangssignales pro Grad Temperatur - Änderung (Angabe in % / K) an.

$$\text{Abw.}_{\text{Temp.}} = \frac{|(U_{\text{Temp.}} - U_{20^\circ\text{C}})|}{U_{\text{Spannungshub}} \times |\Delta T|} \times 100 \%$$

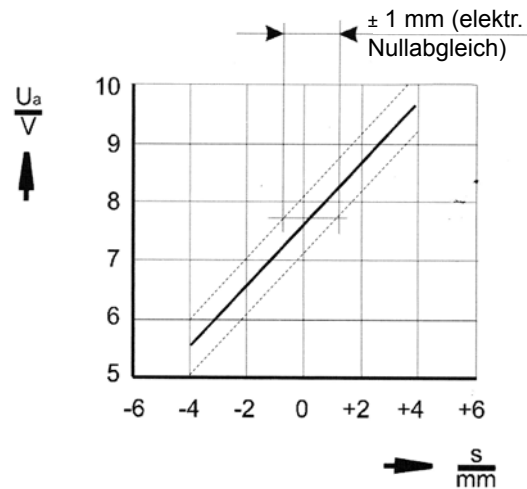


Bild 2: Spannung-Weg-Diagramm für Wegaufnehmer mit integrierter Elektronik

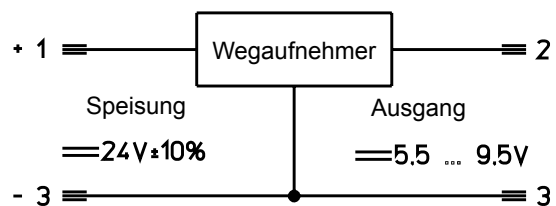



Bild 3: Blockschaltplan

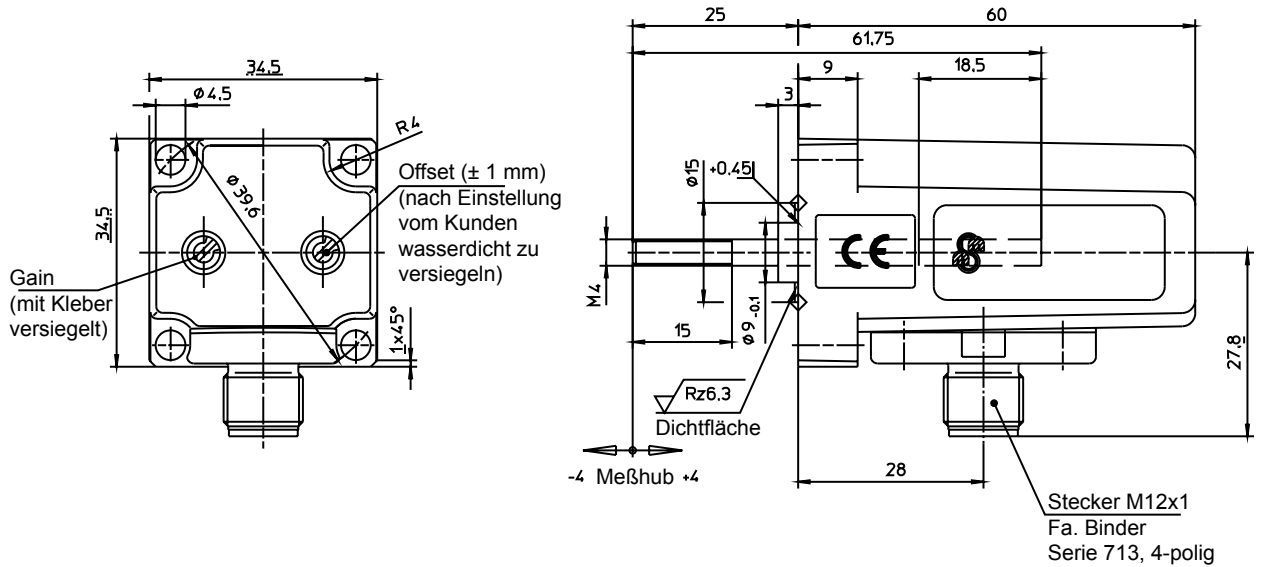
Hinweise und Informationen zu Europäischen Richtlinien
entnehmen Sie bitte gleichnamigem Informationsblatt, welches im Internet unter Produktinfo.Magnet-Schultz.com abrufbar ist.

Vergewissern Sie sich, dass sich die beschriebenen Geräte für Ihre Anwendung eignen. Unsere Angebote hierfür setzen in einer FMEA-Schweretabelle eine Bewertung von maximal 8 voraus, d. h. im Falle einer Fehlfunktion der angebotenen Geräteausführung ist damit unter anderem keine Gefahr für Leib und Leben verbunden. Ergänzende Informationen zum ordnungsgemäßen Einbau finden Sie u. a. in den -Technischen Erläuterungen, der gültigen DIN VDE0580 sowie den einschlägigen Vorschriften.

Diese Teilliste ist eine Unterlage für technisch geschultes Fachpersonal.

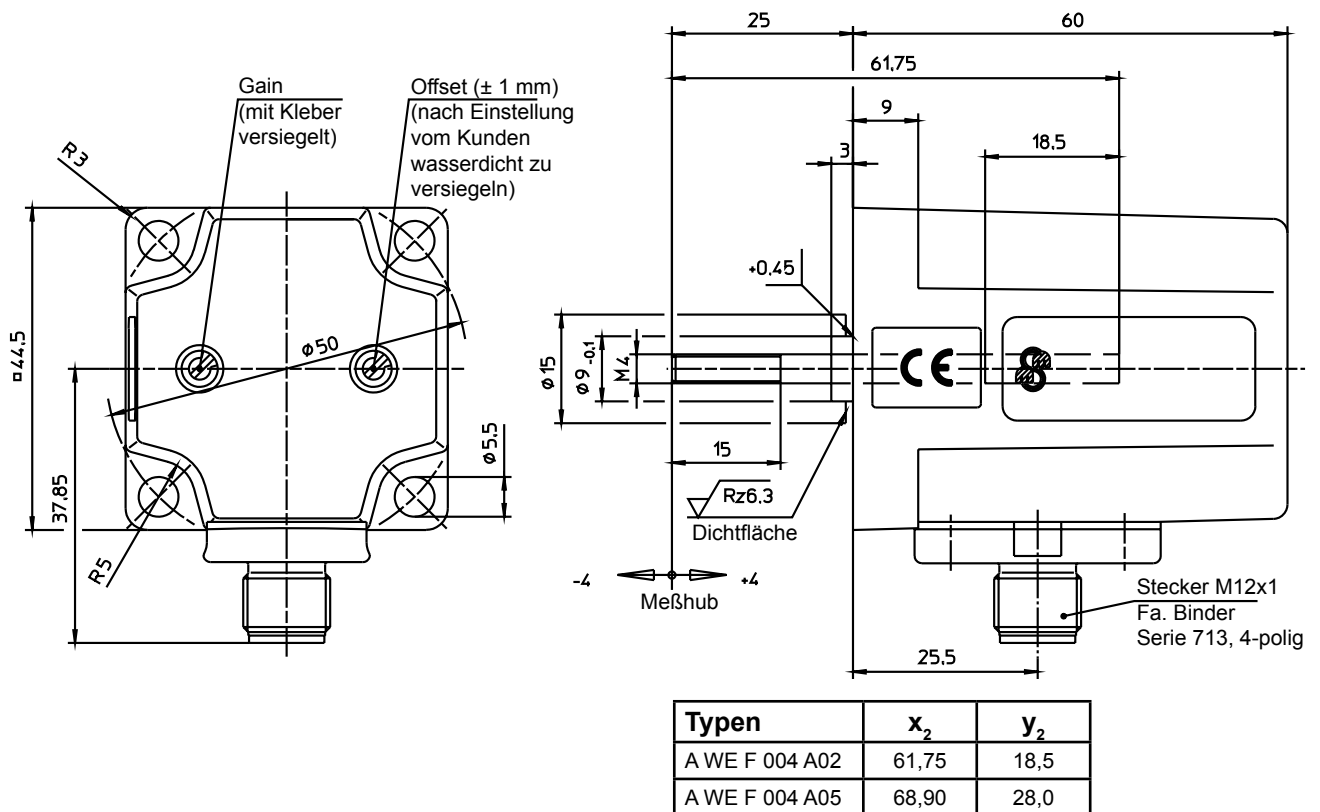
Diese Veröffentlichung dient nur zur Information und ist nicht als verbindliche Darstellung der Produkte anzusehen, es sei denn dies wird von uns ausdrücklich bestätigt.

Maßbild



Typen	x_1	y_1
A WE F 004 A01	61,75	18,5
A WE F 004 A04	68,50	28,0

Bild 4: Typen A WE F 004 A01 (Grenzfrequenz 20 Hz)
A WE F 004 A04 (Grenzfrequenz 500 Hz)



Typen	x_2	y_2
A WE F 004 A02	61,75	18,5
A WE F 004 A05	68,90	28,0

Bild 5: Typen A WE F 004 A02 (Grenzfrequenz 20 Hz)
A WE F 004 A05 (Grenzfrequenz 500 Hz)

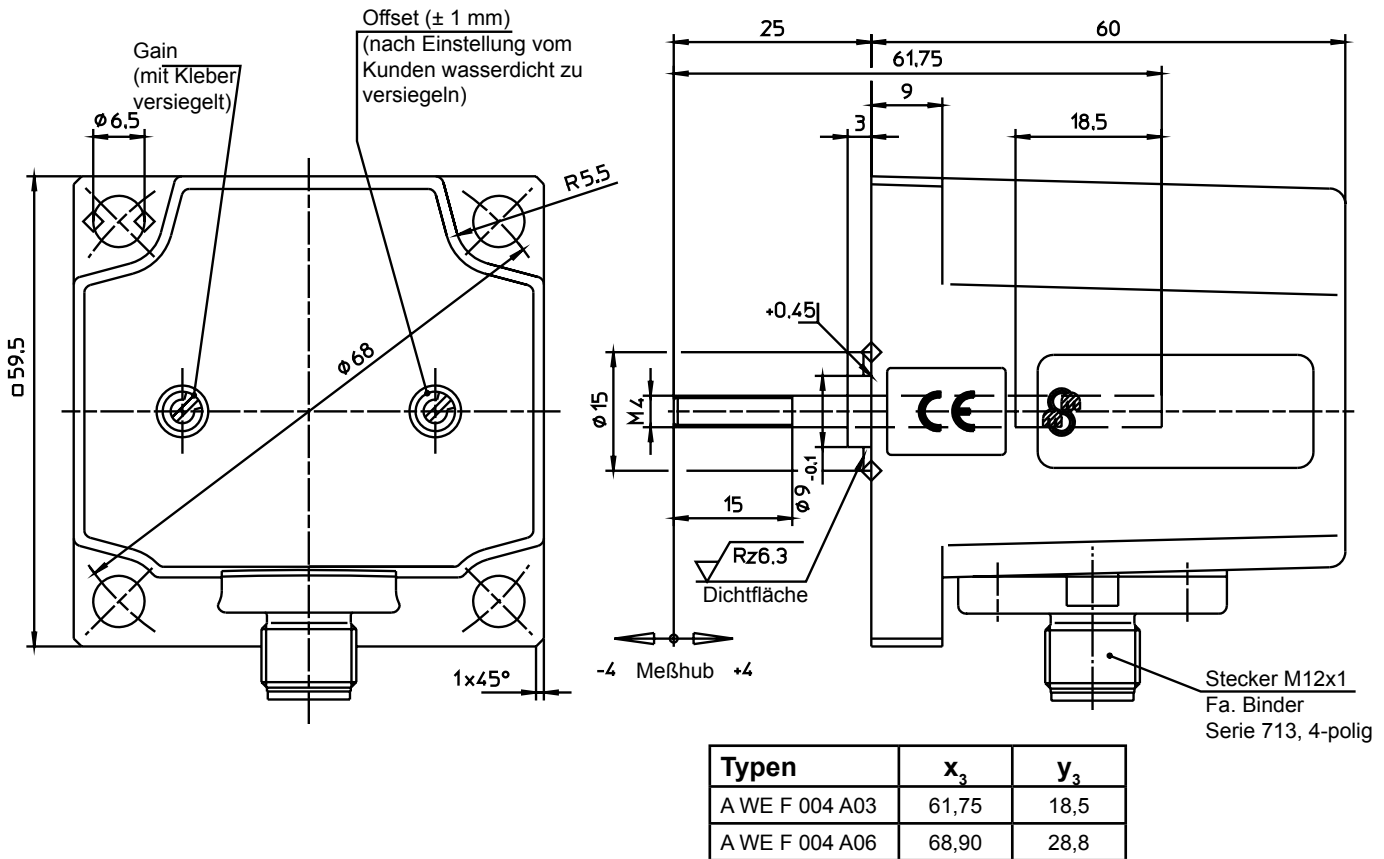
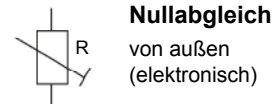
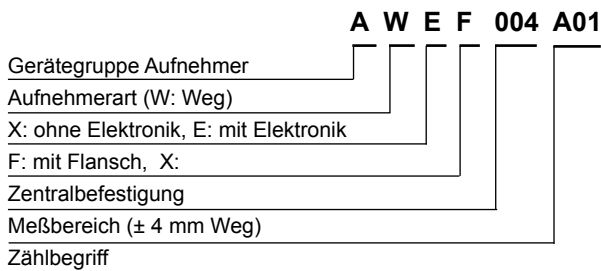


Bild 6: Typen A WE F 004 A03 (Grenzfrequenz 20 Hz)
A WE F 004 A06 (Grenzfrequenz 500 Hz)




Typenschlüssel



Bestellbeispiel

Typ A WE F 004 A01
Spannung \equiv 24 V DC

Sonderausführungen

Gerne helfen wir Ihnen bei der Lösung Ihrer anwendungsbezogenen Aufgabenstellung. Es beschleunigt eine zuverlässige Lösungsfindung, wenn Sie uns möglichst genaue Angaben über die Einsatzbedingungen in Übereinstimmung mit den einschlägigen -Technischen Erläuterungen zur Verfügung stellen.

Bitte fordern Sie bei Bedarf die Unterstützung unseres zuständigen Technischen Büros an.