

Betätigungsmagnet kleiner Baugröße

1

Produktgruppe

G BK K 017

- Nach DIN VDE 0580
- Annähernd waagrechte Magnetkraft-Hub-Kennlinie
- Kleine Bauform
- Ausführung ziehend oder drückend
- Eingebaute Rückstellfeder
- Hohe Lebensdauer
- Isolierstoffe der Erregerwicklung entsprechen der Thermischen Klasse F
- Elektrischer Anschluß und Schutzart bei ordnungsgemäßer Montage:
 - Steckanschluß über Steckhülsen nach DIN 46247
Schutzart nach DIN VDE 0470-1/DIN EN 60529 - IP 00
 - Steckanschluß über Gerätesteckdose nach
DIN EN 175301-803 Bauform CI 9,4 mm mit Flachdichtung
Schutzart nach DIN VDE 0470-1/DIN EN 60529 - IP 20
- Befestigung über Bohrungen im Magnetkörper
- Bitte fragen Sie uns nach anwendungsbezogenen Lösungsvorschlägen
- Einsatzbeispiele:
Textil- und Verpackungsmaschinen, Büromaschinen,
Regel- und Steuerungstechnik, Verriegelungen aller Art



Bild 1: Typ G BK K 017 L00 A01

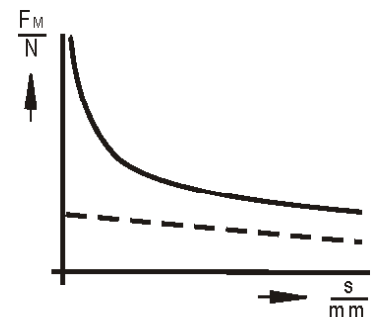


Bild 2: Magnetkraft-Hub-Kennlinie

Technische Daten

G BK K 017	K00 A01	L00 A01
Betriebsart	S1 (100%)	S1 (100%)
Nennhub s (mm)	2,5	2,5
Nennhubarbeit A_N (Ncm)	0,25	0,25
Nennleistung P_{20} (W)	7,0	7,0
Magnetkraft F_M (N)	1	1
Haltekraft F_H (N)	4	4
Ankergewicht m_A (kg)	0,004	0,004
Magnetgewicht m_M (kg)	0,04	0,04

Hinweis zu den Tabellen

Die in den Tabellen aufgeführten Magnetkraftwerte beziehen sich auf 90 % der Nennspannung, ($U_N = 24$ V, bei anderen Spannungen können Magnetkraftabweichungen auftreten) und auf den betriebswarmen Zustand.

Die Magnetkraftwerte können infolge natürlicher Streuung um ca. ± 10 % von den Tabellenwerten abweichen.

Dem betriebswarmen Zustand liegen zugrunde:

- a) Nennspannung $U_N = 24$ V
- b) Betriebsart S1 100%
- c) Bezugstemperatur 35° C
- d) Montage auf wärmeisolierender Unterlage


Die techn. Daten wurden an Mustermagneten aufgenommen, sie sind Richtwerte. In der Fertigung können Abweichungen infolge natürlicher Streuung auftreten.

Nennspannung

Nennspannung $U_N = 24$ V, auf Wunsch ist eine Wicklungsanpassung an eine Nennspannung von max. $U_N = 60$ V möglich.

Standardwerte für Spannung und Betriebsart: 24 V, S1 (100%).

Hinweise und Informationen zu Europäischen Richtlinien entnehmen Sie bitte gleichnamigem Informationsblatt, welches im Internet unter Produktinfo.Magnet-Schultz.com abrufbar ist.

Vergewissern Sie sich, dass sich die beschriebenen Geräte für Ihre Anwendung eignen. Unsere Angebote hierfür setzen in einer FMEA-Schweretabelle eine Bewertung von maximal 8 voraus, d. h. im Falle einer Fehlfunktion der angebotenen Geräteausführung ist damit unter anderem keine Gefahr für Leib und Leben verbunden. Ergänzende Informationen zum ordnungsgemäßen Einbau finden Sie u. a. in den -Technischen Erläuterungen, der gültigen DIN VDE0580 sowie den einschlägigen Vorschriften.

Diese Teilliste ist eine Unterlage für technisch geschultes Fachpersonal.

Diese Veröffentlichung dient nur zur Information und ist nicht als verbindliche Darstellung der Produkte anzusehen, es sei denn dies wird von uns ausdrücklich bestätigt.

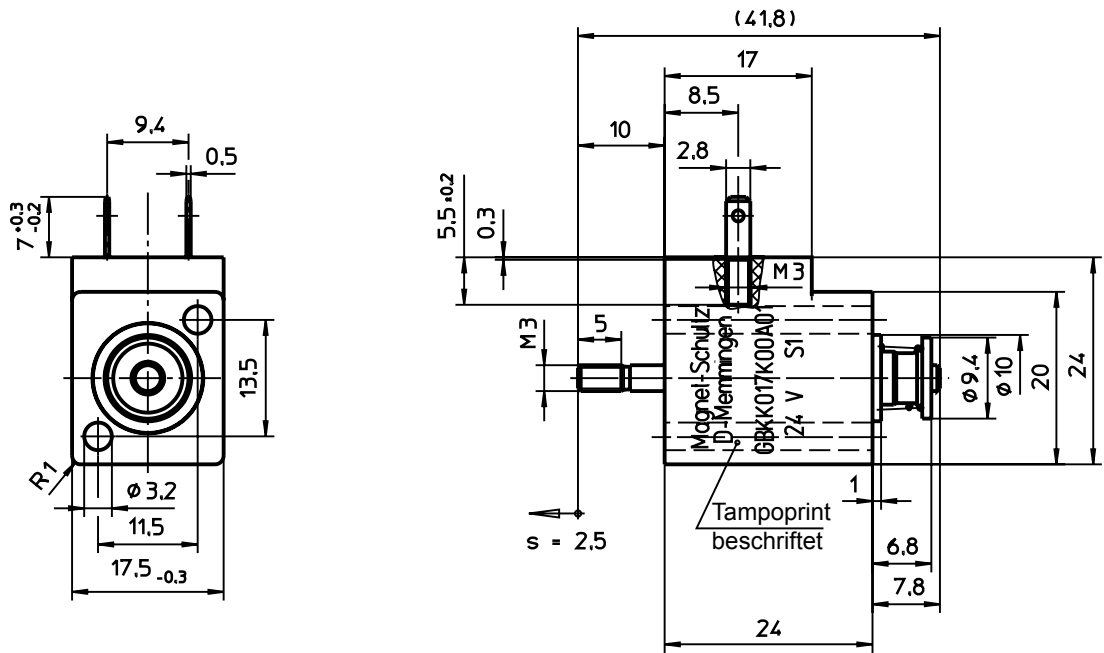


Bild 3: Typ G BK K 017 K00 A01

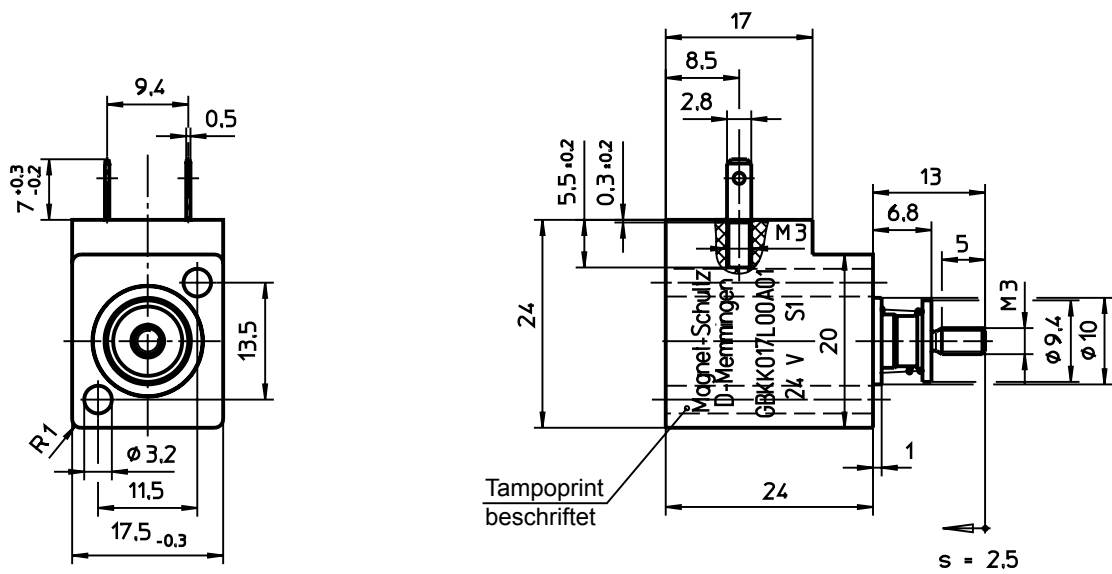
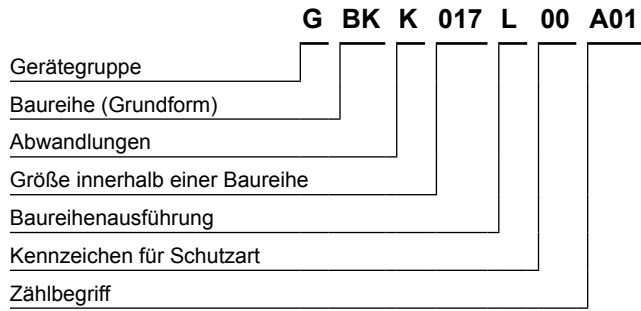


Bild 4: Typ G BK K 017 L00 A01


Typenschlüssel



Bestellbeispiel

Typ	G BK K 017 L00 A01
Spannung	== 24 V DC
Betriebsart	S1 (100 %)

Sonderausführungen

Gerne helfen wir Ihnen bei der Lösung Ihrer anwendungsbezogenen Aufgabenstellung. Es beschleunigt eine zuverlässige Lösungsfindung, wenn Sie uns möglichst genaue Angaben über die Einsatzbedingungen in Übereinstimmung mit den einschlägigen -Technischen Erläuterungen zur Verfügung stellen.

Bitte fordern Sie bei Bedarf die Unterstützung unseres zuständigen Technischen Büros an.