

Proportional-Mengenregelventil

3

Produktgruppe

G PC P 040 GEN 2

Funktion

- 2/2 NC
- Proportional direktwirkend
- Druckunterstütztes Öffnen
- Medien: H₂, N₂, Luft, Mischung aus H₂ und N₂
- Weitgehende Proportionalität zwischen Magnetstrom und Durchfluss
- Nennbetriebsdruck (NWP) 16 barg
- Maximaldruck (MAWP) bis 25 barg
- Geringe Leckage
- Hohe Schaltlebensdauer

Bauweise

- Kompakte Bauweise
- Flanschbefestigung
- Schutzart nach DIN EN 60529: IP6K9K
jeweils bei ordnungsgemäßer Montage und passendem Gegenstecker
- Gerätestecker passend für Hirschmann „1.2 SealStar“
z.B. FA Connector Pins Ag-beschichtet Codierung A
- Integrierter Eingangsfilter

Einsatzbeispiele

- Brenngasmengenregelung in Brennstoffzellen

Normen und Prüfungen

- IATF 16949

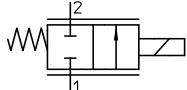
Optionen und Zubehör auf Anfrage

- Ventilblock
- Diverse elektrische Steckanschlüsse und Codierungen
- Andere Regeldruckbereiche
- ATEX-Ausführung für stationäre Anwendungen
- Ausrichtung des Flansches zum Stecker um 90° gedreht
- Kundenspezifische mechanische Schnittstelle
- Ausführung für Erdgas



Bild 1: Typ G PC P 040 K69 V24 / V27

Technische Daten

G PC P 040 K69 ...		V24	V27
Funktion		2/2 NC	
Steuerung		proportional direktwirkend	
Ansteuerung		350 Hz PWM	
Nennspannung U_N	(V DC)	12 (9 ... 16) / 24 (18 ... 32)	
Nennwiderstand R_{20}	(Ω)	4,8 / 21,4	
Nennstrom I_N	(A)	1,6 / 0,8	
Grenzstrom I_G	(A)	1,6 / 0,8	
Nennleistung P_{20}	(W)	12,3 (1,6 A) / 13,7 (0,8 A)	
Induktivität	(mH)	13,5 (1,6 A, 1 kHz, 1 V) / 57 (0,8 A, 1 kHz, 1 V)	
Isolierstoffklasse		H	
Relative Einschaltdauer		S1 100% ED (abhängig vom Einbauraum und Kühlung)	
Bezugstemperatur	($^{\circ}$ C)	-40 ... +100	
Schutzart		IP6K9K	
Schaltlebensdauer (Vollhübe, Regelbetrieb)		> 3.000.000, > 25.000.000	
Nennweite	(mm)	2,8	3,3
K_v bei I_N	(m^3/h)	0,23	0,32
Nennbetriebsdruck (NWP)	(barg)	16	
Maximaler Eingangsdruck (MAWP)	(barg)	25	20
Berstdruck	(barg)	> 3xMAWP	
Schaltbild			
Hysterese (10-90%, 350 Hz PWM)		< 15% FS (5 -> 0 bar)	
Linearität (10-90%, 350 Hz PWM)		< 10% FS (5 -> 0 bar)	
Reaktionszeit	(ms)	30 @ 0-100%, PWM: 1000Hz, U_N	
Medien		Luft, H_2 (gasförmiger Wasserstoff), N_2 Mischung aus H_2 und N_2	
Leckage P-Sitz (Helium @ p=MAWP)	(mbar l/s)	1×10^{-4}	
Leckage A-Raum (Helium @ p=MAWP)	(mbar l/s)	1×10^{-4}	
Gewicht	(kg)	ca. 0,4	
Erfüllt		Verordnung (EG) Nr. 1907/2006 (REACH) Richtlinie 2011/65/EU (RoHS II + RoHS III) Richtlinie 2000/53/EG (ELV)	

Nennspannung


Nennspannungen sind in o.g. Tabelle angegeben und sind gleichzeitig Standardwerte. Die Möglichkeit von Wicklungsanpassungen auf andere Nennspannungen kann auf Wunsch geprüft werden.

Die Geräte entsprechen der Schutzklasse III. Elektrische Betriebsmittel der Schutzklasse III dürfen nur mit Kleinspannungssystemen (PELV, SELV) verbunden werden (IEC 60364-4-41).

Lieferfähigkeit

Bei dem dargestellten Gerät handelt es sich um Basisgeräte, als Grundlage für kundenspezifische Entwicklungen und Ausführungen. Bemusterungen und Varianten auf Anfrage.

Hinweise und Informationen zu Europäischen Richtlinien
entnehmen Sie bitte gleichnamigem Informationsblatt, welches im Internet unter Produktinfo.Magnet-Schultz.com abrufbar ist.

Vergewissern Sie sich, dass sich die beschriebenen Geräte für Ihre Anwendung eignen. Unsere Angebote hierfür setzen in einer FMEA-Schweretabelle eine Bewertung von maximal 8 voraus, d. h. im Falle einer Fehlfunktion der angebotenen Geräteausführung ist damit unter anderem keine Gefahr für Leib und Leben verbunden. Ergänzende Informationen zum ordnungsgemäßen Einbau finden Sie u. a. in den -Technischen Erläuterungen, der gültigen DIN VDE0580 sowie den einschlägigen Vorschriften.

Diese Teilliste ist eine Unterlage für technisch geschultes Fachpersonal.

Diese Veröffentlichung dient nur zur Information und ist nicht als verbindliche Darstellung der Produkte anzusehen, es sei denn dies wird von uns ausdrücklich bestätigt.

Maßbild

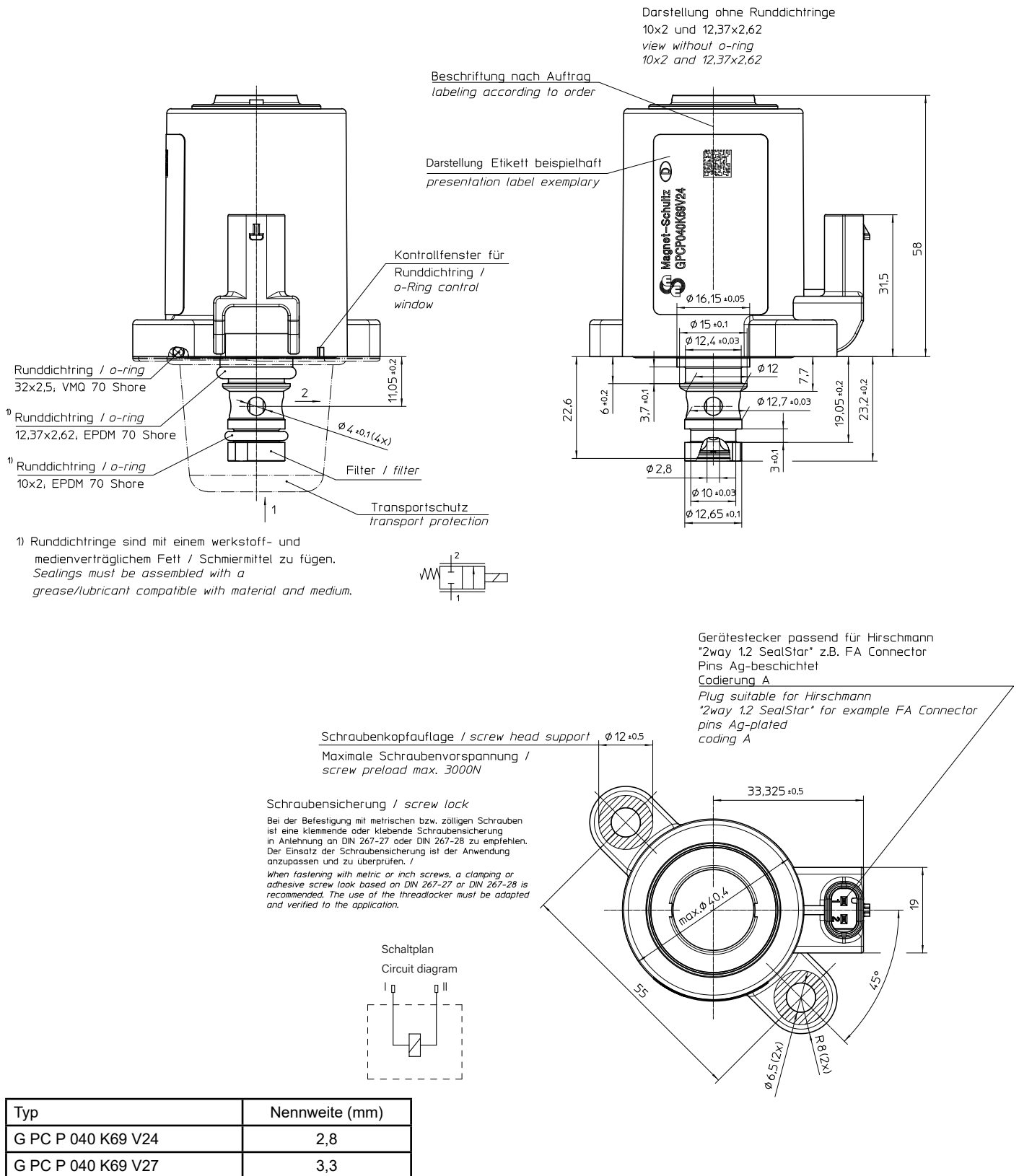


Bild 2: Typ G PC P 040 K69 V24 / V27 (Referenz G014137 Index -)

Kennlinien

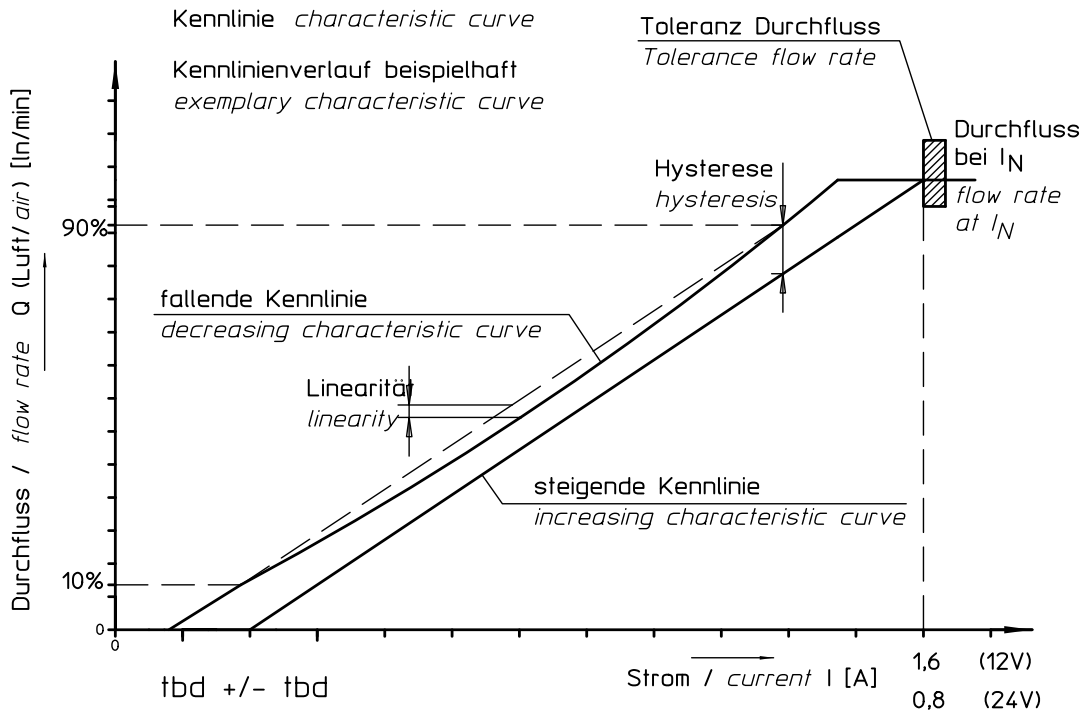


Bild 3: Kennlinie Typ G PC P 040 K69 V24 / V27 (Referenz G014137 Index-)

Anschlussbilder (Skizze mit Richtwerten)

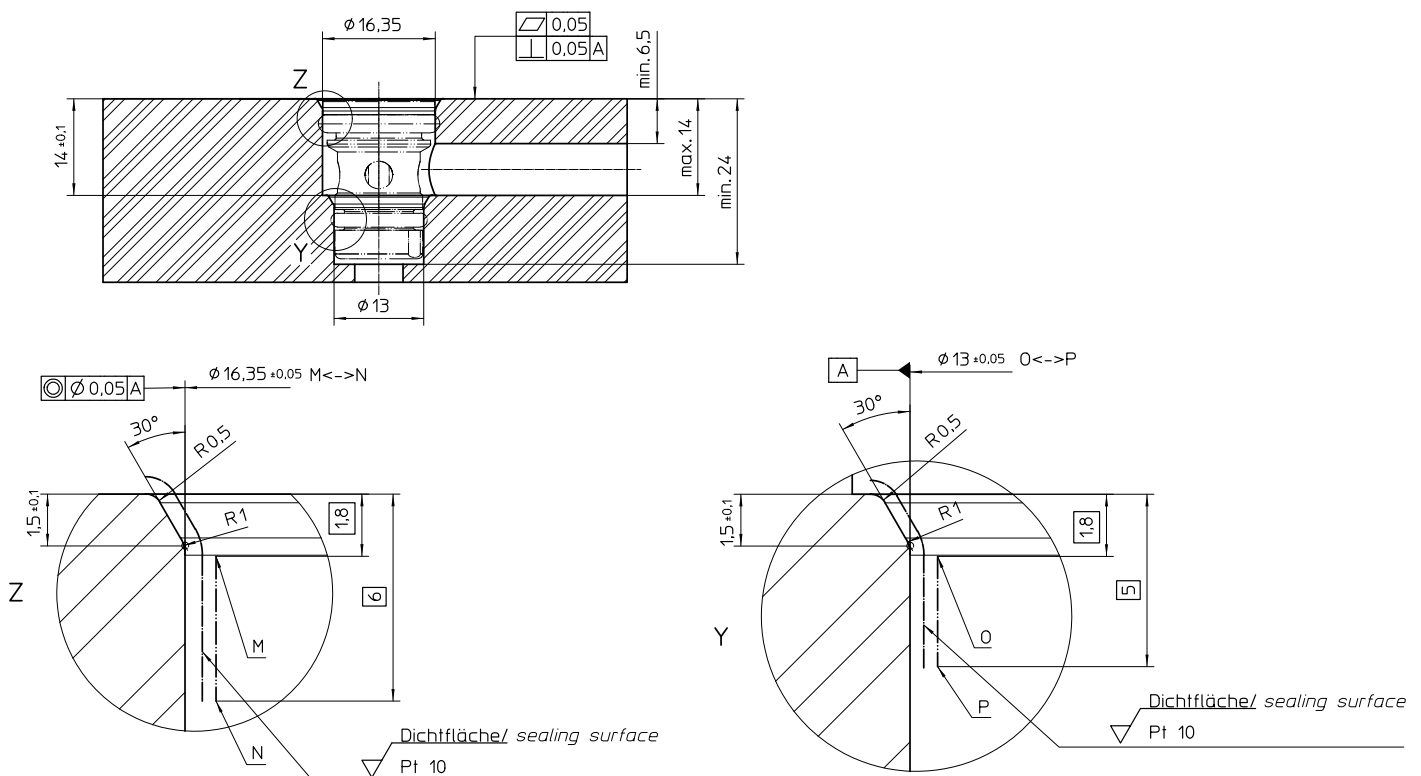


Bild 4: Anschlussbild Typ G PC P 040 K69 V24 / V27 (G014137 Index-)

Typenschlüssel

Beispiel	G PC P	040	K69 V24	Beschreibung	Material-Nr.	
Typ	G PC P				12VDC 100%ED mit HSA	24VDC 100%ED mit HSA
Baugröße		040				
Kennzeichen für Ausführung			K69 V24	NW 2,8 mm	G014137001	G014137002
			K69 V27	NW 3,3 mm	G014141001	G014141002

Bestellbeispiel Ventil

Typ G PC P 040 K69 V24
 Spannung == 12 V DC
 Betriebsart S1 / 100 % / HSA
 Material-Nr. ¹⁾ G014137001

1) optionale Angabe

