

Mediengetrenntes Magnetventil

3

Produktgruppe

G PC S 028

Funktion

- 2/2 NC
- Direkt gesteuert
- Für H₂O, Kühlmittel, H₂, Luft, neutrale Gase
- Mediengetrennt
- Nennbetriebsdruck (NWP) bis 3 bara
- Maximaldruck (MAWP) bis 4 bara
- Hohe Schaltlebensdauer

Bauweise

- Kompakte Bauweise
- Cartridge Ventil zur Montage in kundenseitigen Ventilblock
- Integrierter Filter an Anschluss 1 (Eingang)
- Befestigung über 2 diagonale Bohrungen am Magnetgestell
- Elektrischer Anschluss über Stecker TE Micro Quadlock 2-polig Codierung A
- Schutzart nach DIN EN 60529 bei ordnungsgemäßer Montage IP6K7 / IP6K9K
- Reihenmontage möglich

Einsatzbeispiele

- Purge / Drain Ventil für Brennstoffzellen

Optionen

- Baugruppen mit Ventilen und Sensoren (Wasserabscheider)
- Diverse elektrische Steckanschlüsse
- Andere Nennweiten
- Bitte fragen Sie uns nach anwendungsbezogenen Lösungsvorschlägen

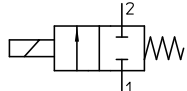
Normen und Zulassungen

- IATF 16949



Bild 1: Typ G PC S 028

Technische Daten

G PC S 028 K69 ...	V04	V08	V05	V06	V07
Funktion	2/2 NC				
Ansteuerung	PWM > 1000 Hz				
Nennspannung U_N (V DC)	12 (9 ... 16) / 24 (20 ... 32)				
Nennwiderstand R_{20} (Ω)	7,7 / 34				
Max. Anzugsstrom A (A)	2,9 / 1,3				
Haltestrom I_H (A)	0,4 / 0,2				
Max. Leistungsaufnahme bei Haltestrom (W)	2,0 / 2,2				
Isolierstoffklasse	H				
Relative Einschaltdauer	S1 100% ED mit Haltestromabsenkung (HSA)				
Nominale Umgebungstemperatur ($^{\circ}\text{C}$)	-25 ... +85				
Leckage intern ml/min @ 6 bar (Luft)	< 1				
Leckage extern ml/min @ 6 bar (Luft)	< 1				
Schaltlebensdauer (Vollhübe, Regelbetrieb)	> 24 Mio. SSP				
Nennweite (mm)	0,8	1,0	1,2	1,9	3,0
Kv bei I_N (m^3/h)	0,024	0,032	0,045	0,095	0,17
Nennbetriebsdruck (NWP) (bara)	3				
Maximaler Eingangsdruck (MAWP) (bara)	4				
Berstdruck (bara)	> 6				
Maschenweite Filter (μm)	< 200				
Schaltbild					
Reaktionszeit (ms)	< 100				
Gewicht (kg)	ca. 0,15				
Erfüllt	Verordnung (EG) Nr. 1907/2006 (REACH) Richtlinie 2011/65/EU (RoHS II + RoHS III) Richtlinie 200/52/EG (ELV)				

Nennspannung


Nennspannungen sind in o.g. Tabelle angegeben und sind gleichzeitig Standardwerte. Die Möglichkeit von Wicklungsanpassungen auf andere Nennspannungen kann auf Wunsch geprüft werden.

Die Geräte entsprechen der Schutzklasse III. Elektrische Betriebsmittel der Schutzklasse III dürfen nur mit Niederspannungssystemen (PELV, SELV) verbunden werden (IEC 60364-4-41).

Lieferfähigkeit

Bei dem dargestellten Gerät handelt es sich um Basisgeräte, als Grundlage für kundenspezifische Entwicklungen und Ausführungen. Bemusterungen und Varianten auf Anfrage.

Hinweise und Informationen zu Europäischen Richtlinien
entnehmen Sie bitte gleichnamigem Informationsblatt, welches im Internet unter Produktinfo.Magnet-Schultz.com abrufbar ist.

Vergewissern Sie sich, dass sich die beschriebenen Geräte für Ihre Anwendung eignen. Unsere Angebote hierfür setzen in einer FMEA-Schweretabelle eine Bewertung von maximal 8 voraus, d. h. im Falle einer Fehlfunktion der angebotenen Geräteausführung ist damit unter anderem keine Gefahr für Leib und Leben verbunden. Ergänzende Informationen zum ordnungsgemäßen Einbau finden Sie u. a. in den -Technischen Erläuterungen, der gültigen DIN VDE0580 sowie den einschlägigen Vorschriften.

Diese Teilliste ist eine Unterlage für technisch geschultes Fachpersonal.

Diese Veröffentlichung dient nur zur Information und ist nicht als verbindliche Darstellung der Produkte anzusehen, es sei denn dies wird von uns ausdrücklich bestätigt.

Maßbild

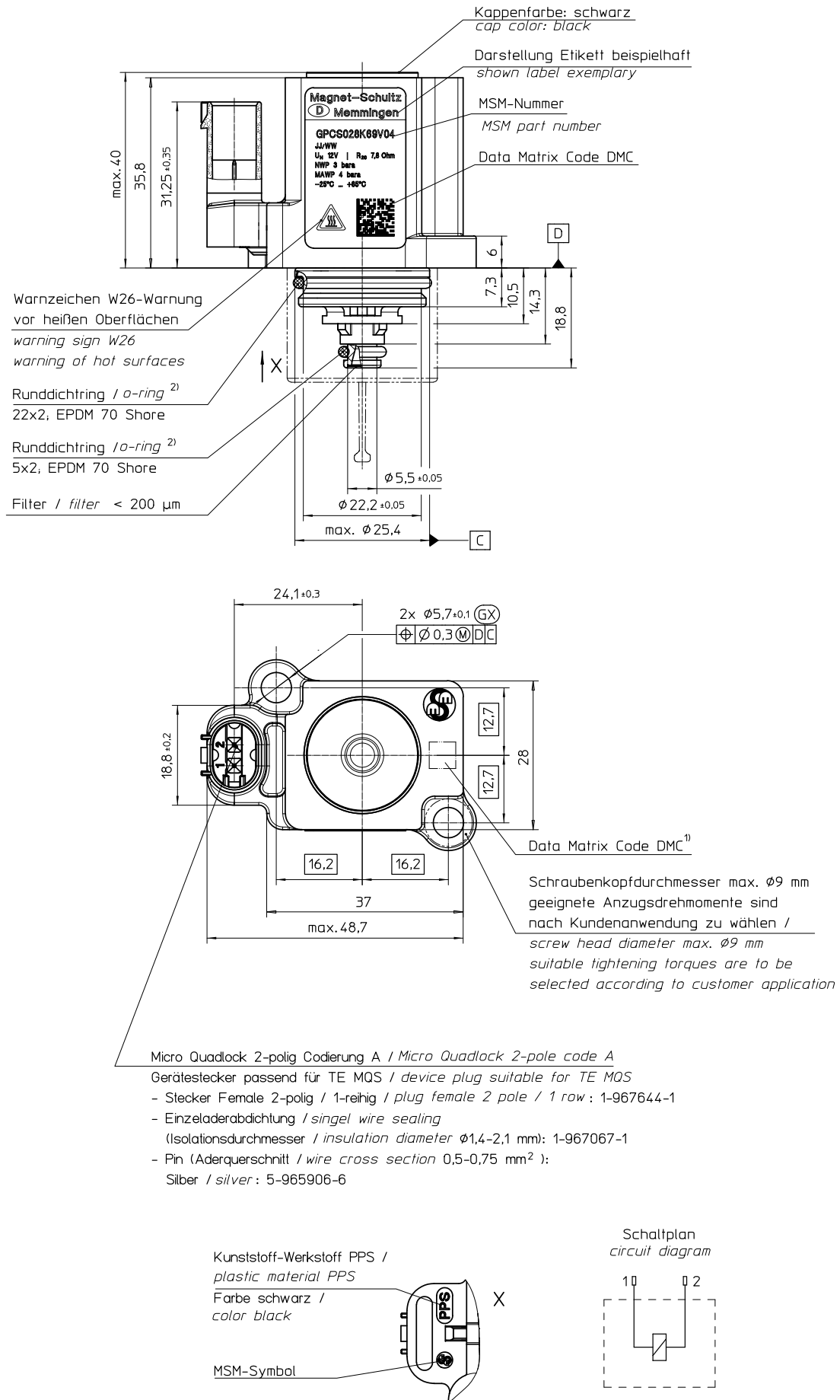


Bild 2: Typ G PC S 028 (Referenz G01395 Index d)

Einbauskizze

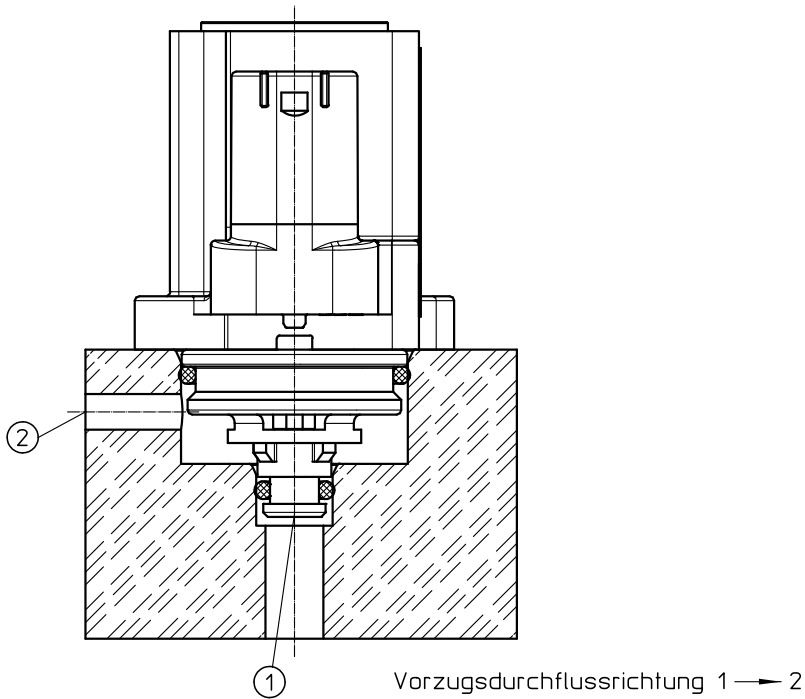


Bild 3: Einbauskizze für Typ G PC S 028 (Referenz G01395 Index d)

Anschlussbild (Skizze mit Richtwerten)

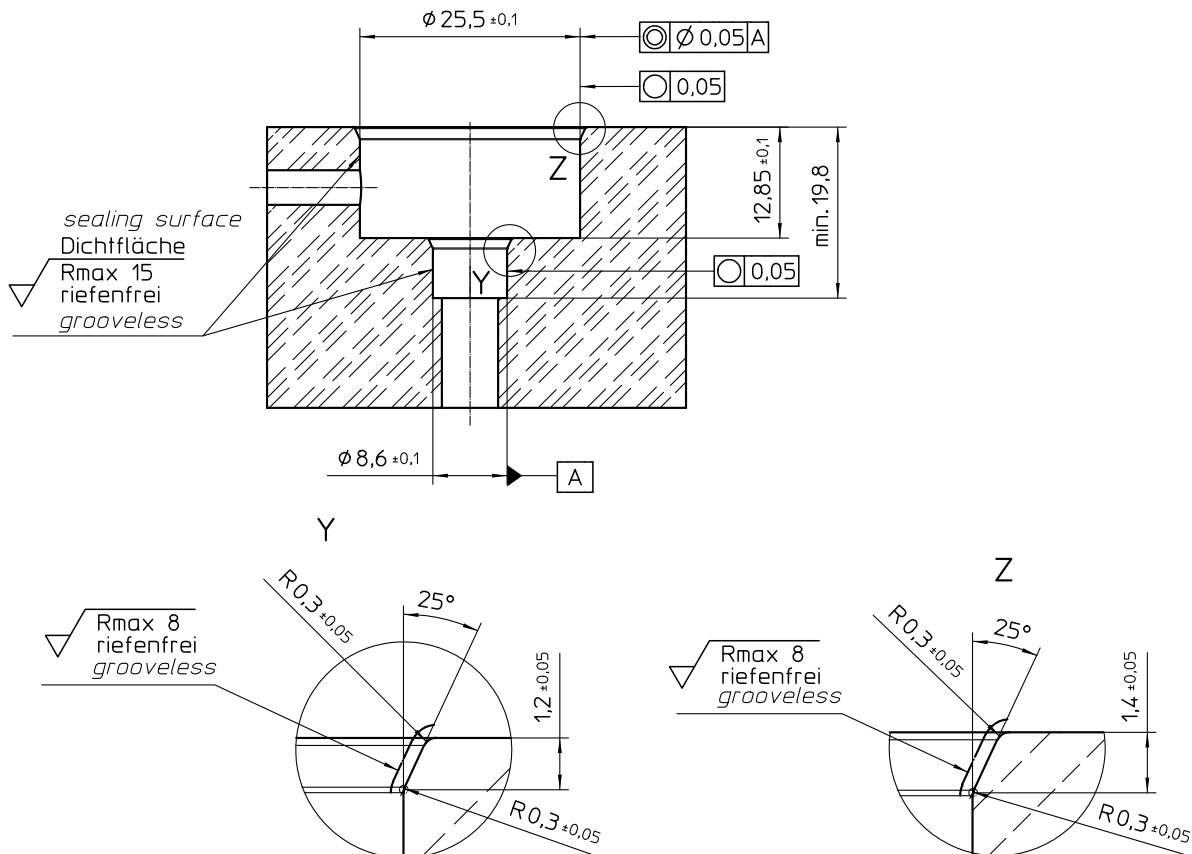


Bild 4: Anschlussbild für Typ G PC S 028 (Referenz G01395 Index d)

Durch die Herausgabe dieser Liste werden alle früheren Ausgaben ungültig. Abbildungen unverbindlich - Änderungen und Lieferfähigkeit vorbehalten.

Typenschlüssel

Beispiel	G PC S	028	K69 V04	Nennweite	Material-Nr.	
Typ	G PC S				12VDC 100%ED mit HSA	24VDC 100%ED mit HSA
Baugröße		028				
Kennzeichen für Ausführung			K69 V04	0,8 mm	G013950001	G013950002
			K69 V05	1,2 mm	G013951001	G013951002
			K69 V06	1,9 mm	G013952001	G013952002
			K69 V07	3,0 mm	G013953001	G013953002
			K69 V08	1,0 mm	G013967001	G013967002

Bestellbeispiel

Typ G PC S 028 K69 V04
 Spannung ≡ 12 V DC
 Betriebsart S1 / 100% / HSA
 Material-Nr. ¹⁾ G013950001

1) optionale Angabe

