

Sicherheits- Absperrventil

3

Produktgruppe

G P C S 040 GEN 2

Funktion

- 2/2 NC
- Vorgesteuert
- Medien: H₂, N₂, Luft, Mischung aus H₂ und N₂
- Nennbetriebsdruck (NWP) bis 21 bar
- Zweistufiges Öffnen zur Vermeidung von Druckstößen
- Dichtsitz auf Tieftemperatur optimiert
- Integrierter Filter

Bauweise

- Kompakt
- Flanschbefestigung
- Schutzart nach DIN EN 60529: IP6K9K
jeweils bei ordnungsgemäßer Montage und passendem Gegenstecker
- Gerätestecker passend für Hirschmann „1.2 SealStar“
z.B. FA Connector Pins Ag-beschichtet Codierung A

Einsatzbeispiele

- Sicherheitsabsperrventil für Wasserstoff im Mitteldruckbereich an mobilen Brennstoffzellen

Normen und Prüfungen

- IATF 16949

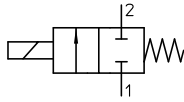
Optionen und Zubehör auf Anfrage

- Ventilblock
- Diverse elektrische Steckanschlüsse und Codierungen
- Höhere Eingangsdrücke
- Nennweitenanpassungen
- ATEX-Ausführung für stationäre Anwendungen
- Ausrichtung des Flansches zum Stecker um 90° gedreht
- Kundenspezifische mechanische Schnittstelle
- Ausführung für Erdgas



Bild 1: Typ G P C S 040 K69 V22 / V28

Technische Daten

GPCS040K69		V22	V28
Funktion		2/2 NC vorgesteuert	
Ansteuerung		PWM > 1000 Hz mit Haltestromabsenkung (HSA)	
Nennspannung U_N	(VDC)	12 (9 ... 16) / 24 (20 ... 32)	
Nennstrom I_N	(A)	< 1,5 / < 0,8	
Haltestrom	(A)	< 0,8 / < 0,4	
Relative Einschaltdauer		S1 (100%) mit Haltestromabsenkung (HSA)	
Induktivität		~13 mH (1,6A, 1kHz, 1V) / ~19 mH (0,8A, 1kHz, 1V)	
Isolierstoffklasse		H	
Umgebungstemperatur	(°C)	-40 ... +85	
Temperatur Medium	(°C)	-40 ... +100	
Medium		H2, N2, Luft	
Schutzart		IP6K9K	
Schaltlebensdauer		> 50.000	
Nennbetriebsdruck (NWP)	(barg)	16	
Maximaldruck (MAWP)	(barg)	21	
Berstdruck	(barg)	> 65	
Durchflussrichtung		1 -> 2	
Schaltbild			
Nennweite Hauptstufe	(mm)	8	12
Nennweite Vorstufe	(mm)	1,2	
K_V	(m³/h)	1,5	> 2,5
Reaktionszeit	(ms)	< 60	
Leckage extern	(mbar l/sec)	< 1x10 ⁻⁴ (Helium)	
Leckage intern	(mbar l/sec)	< 1x10 ⁻⁴ (Helium)	
Gewicht	(kg)	< 0,425	
Erfüllt		Verordnung (EG) Nr. 1907/2006 (REACH) Richtlinie 2011/65/EU (RoHS II + RoHS III) Richtlinie 2000/53/EG (ELV)	

Nennspannung

Nennspannungen sind in o.g. Tabelle angegeben und sind gleichzeitig Standardwerte. Die Möglichkeit von Wicklungsanpassungen auf andere Nennspannungen kann auf Wunsch geprüft werden.


Die Geräte entsprechen der Schutzklasse III. Elektrische Betriebsmittel der Schutzklasse III dürfen nur mit Kleinspannungssystemen (PELV, SELV) verbunden werden (IEC 60364-4-41).

Lieferfähigkeit

Bei dem dargestellten Gerät handelt es sich um Basisgeräte, als Grundlage für kundenspezifische Entwicklungen und Ausführungen. Bemusterungen und Varianten auf Anfrage.

Hinweise und Informationen zu Europäischen Richtlinien

entnehmen Sie bitte gleichnamigem Informationsblatt, welches im Internet unter Produktinfo.Magnet-Schultz.com abrufbar ist.

Vergewissern Sie sich, dass sich die beschriebenen Geräte für Ihre Anwendung eignen. Unsere Angebote hierfür setzen in einer FMEA-Schweretabelle eine Bewertung von maximal 8 voraus, d. h. im Falle einer Fehlfunktion der angebotenen Geräteausführung ist damit unter anderem keine Gefahr für Leib und Leben verbunden. Ergänzende Informationen zum ordnungsgemäßen Einbau finden Sie u. a. in den -Technischen Erläuterungen, der gültigen DIN VDE0580 sowie den einschlägigen Vorschriften.

Diese Teilliste ist eine Unterlage für technisch geschultes Fachpersonal.

Diese Veröffentlichung dient nur zur Information und ist nicht als verbindliche Darstellung der Produkte anzusehen, es sei denn dies wird von uns ausdrücklich bestätigt.

Maßbild

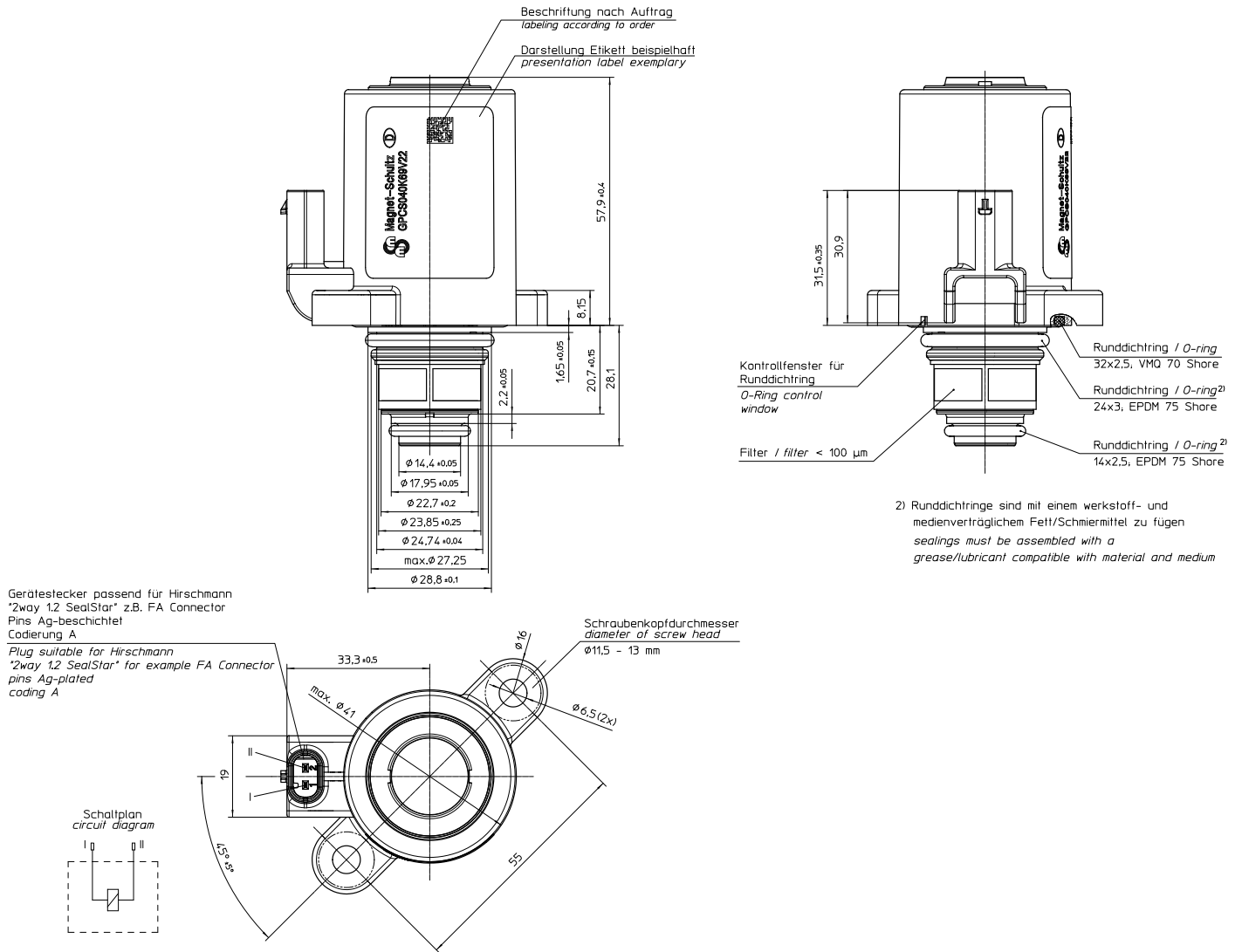


Bild 2: Typ G PC S 040 K 69 V 22 (Referenz G014135 Index -)

Anschlussbilder (Skizze mit Richtwerten)

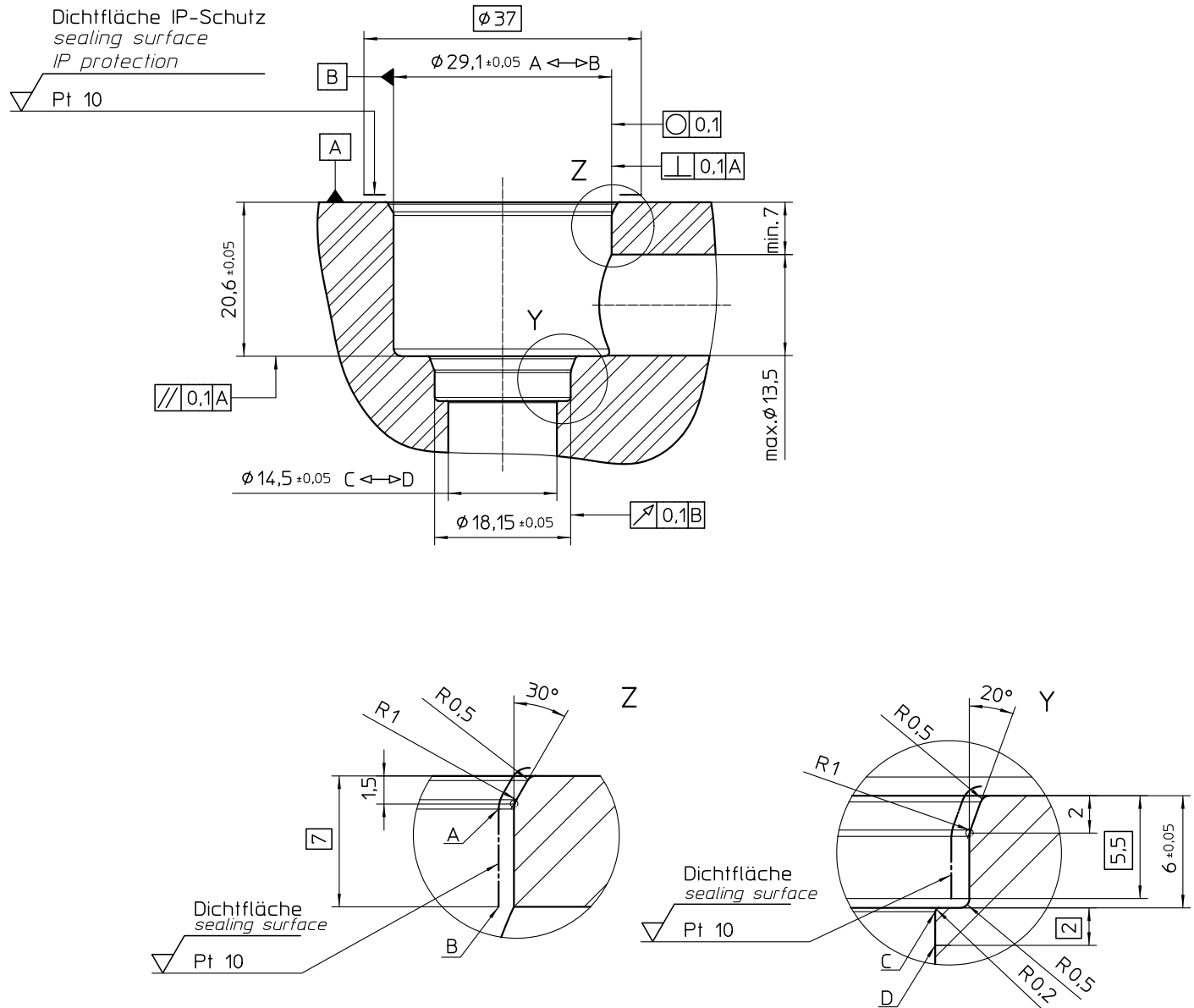


Bild 3: Anschlussbild Typ G PC S 040 K69 V22 / V28 (Referenz G014135 Index -)

Typenschlüssel

Beispiel	G PC S	040	K69 V22	Beschreibung	Material-Nr.	
Typ	G PC S				12V 100%ED mit HSA	24V 100%ED mit HSA
Baugröße		040				
Kennzeichen für Ausführung			K69 V22	NW 8 mm	G014135001	G014135002
			K69 V28	NW 12 mm	G014149001	G014149002

Bestellbeispiel

Typ G PC S 040 K69 V22
 Spannung == 12 V DC
 Betriebsart S1 / 100 % / HSA
 Material-Nr. ¹⁾ G014135001

1) optionale Angabe

