

## Schalt - Magnetventil für Pneumatik

# 3

Produktgruppe

## V PK M 007

### Funktion

- 2/2 NO; 2/2 NC; 3/2 NC
- Ankerraum druckdicht bis 40 bar statischer Druck
- Für Gleichstrom (DC)

### Bauweise

- Miniaturventil, kompakte Bauweise
- Befestigung über kundenseitiges Gehäuse
- Isolierstoffe der Erregerwicklung entsprechen der Thermischen Klasse B
- Elektrischer Anschluss über Lötpin
- Schutzart nach DIN VDE/DIN EN 60529 IP 00
- Reihenmontage möglich

### Optionen

- Bitte fragen Sie uns nach anwendungsbezogenen Lösungsvorschlägen
- Abwandlungen und Sonderausführungen, wie Funktionen 3/2 NO und andere Befestigungsarten

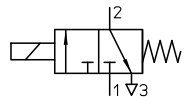
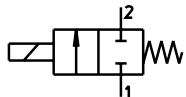
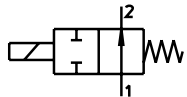
### Normen

- Design und Prüfung nach DIN VDE 0580
- Qualitätsmanagement nach ISO 9001



Bild 1: V PK M 007 K00 A03/A04

## Technische Daten

V PK M 007 K00	A01	A03	A04	
Spannung $U_N$	24 VDC $\pm$ 10%			
Betriebsart bei Einzelmontage	S3 (50%)			
Nennstrom $I_{20}$	46 mA			
Nennleistung $P_{20}$	1 W			
Betriebstemperatur	+ 5 °C ... + 50°C			
Medium	ungeölte gefilterte Luft			
Druckbereich	2-5 bar	2-8 bar		
Nennweite	P-Sitz	0,5 mm	0,55 mm	0,4 mm
	R-Sitz	0,8 mm effektiv	---	---
Normalnenndurchfluß	$Q_N$ 1-2	$\geq 6$ l/min	$\geq 7$ l/min	$\geq 3,5$ l/min
	$Q_N$ 2-3	$\geq 12$ l/min	---	---
Funktion	3/2 NC	2/2 NC	2/2 NO	
Schaltbild				

### Hinweis zu den Tabellen

Die in den Tabellen aufgeführten pneumatischen Kennwerte beziehen sich auf 90 % der Nennspannung, ( $U_N = \text{---} 24$  V) und auf den betriebswarmen Zustand.

Die pneumatischen Kennwerte können infolge natürlicher Streuung um ca. 10 % von den Tabellenwerten abweichen.

Dem betriebswarmen Zustand liegen zugrunde:

- Montage auf wärmeisolierender Unterlage
- Nennspannung  $\text{---} 24$  V
- Betriebsart S3 (50%)
- Bezugstemperatur 20° C

Diese Daten gelten für Medium Druckluft.

### Nennspannung


Nennspannung  $\text{---} 24$  V, auf Wunsch ist eine Wicklungsanpassung an eine Nennspannung von max.  $\text{---} 36$  V möglich.

Standardwerte für Spannung und Betriebsart: 24 V, S3 (50%).

Die Geräte entsprechen der Schutzklasse III. Elektrische Betriebsmittel der Schutzklasse III dürfen nur mit Kleinspannungssystemen (PELV, SELV) verbunden werden (IEC 60364-4-41)

Wir empfehlen die Verwendung von Druckluft, die DIN ISO 8573/1, Klasse 3 entspricht.

**Hinweise und Informationen zu Europäischen Richtlinien** entnehmen Sie bitte gleichnamigem Informationsblatt, welches im Internet unter [Produktinfo.Magnet-Schultz.com](http://Produktinfo.Magnet-Schultz.com) abrufbar ist.

**Vergewissern Sie sich, dass sich die beschriebenen Geräte für Ihre Anwendung eignen. Unsere Angebote hierfür setzen in einer FMEA-Schweretabelle eine Bewertung von maximal 8 voraus, d. h. im Falle einer Fehlfunktion der angebotenen Geräteausführung ist damit unter anderem keine Gefahr für Leib und Leben verbunden. Ergänzende Informationen zum ordnungsgemäßen Einbau finden Sie u. a. in den -Technischen Erläuterungen, der gültigen DIN VDE0580 sowie den einschlägigen Vorschriften.**

Diese Teilliste ist eine Unterlage für technisch geschultes Fachpersonal.

Diese Veröffentlichung dient nur zur Information und ist nicht als verbindliche Darstellung der Produkte anzusehen, es sei denn dies wird von uns ausdrücklich bestätigt.

Maßbild

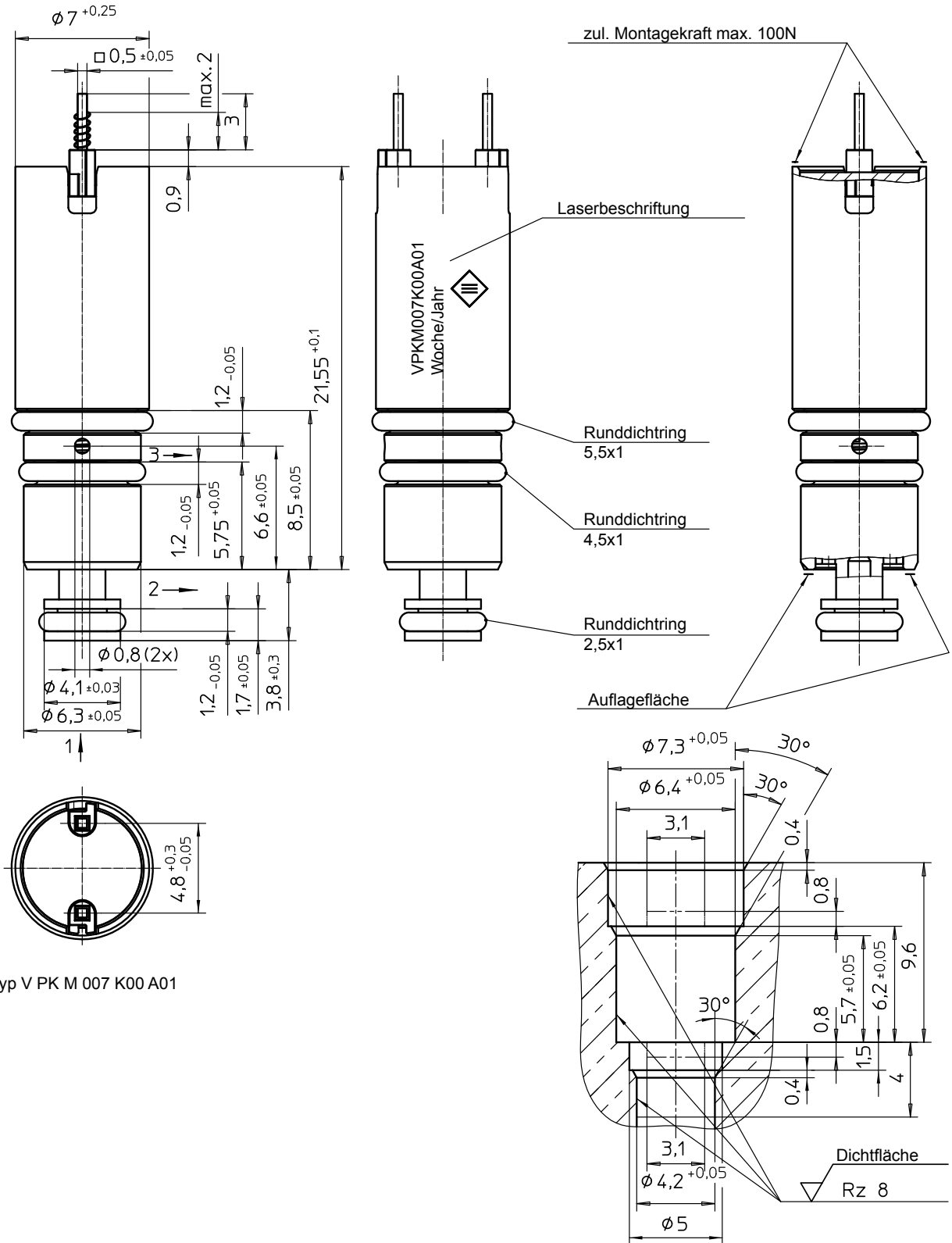


Bild 2: Typ V PK M 007 K00 A01

Bild 3: Anschlussbild zu V PK M 007 K00 A01

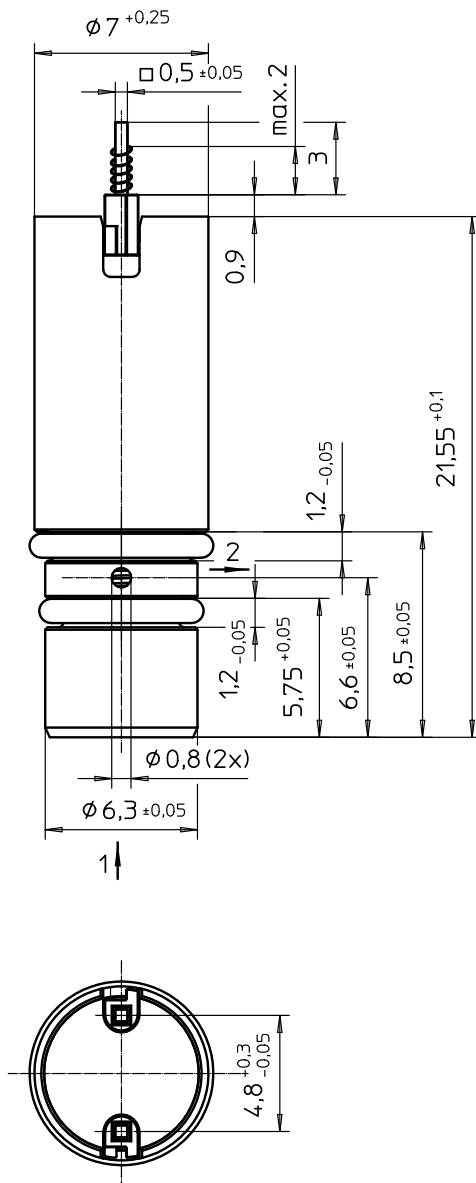


Bild 4: Typ V PK M 007 K00 A03/A04

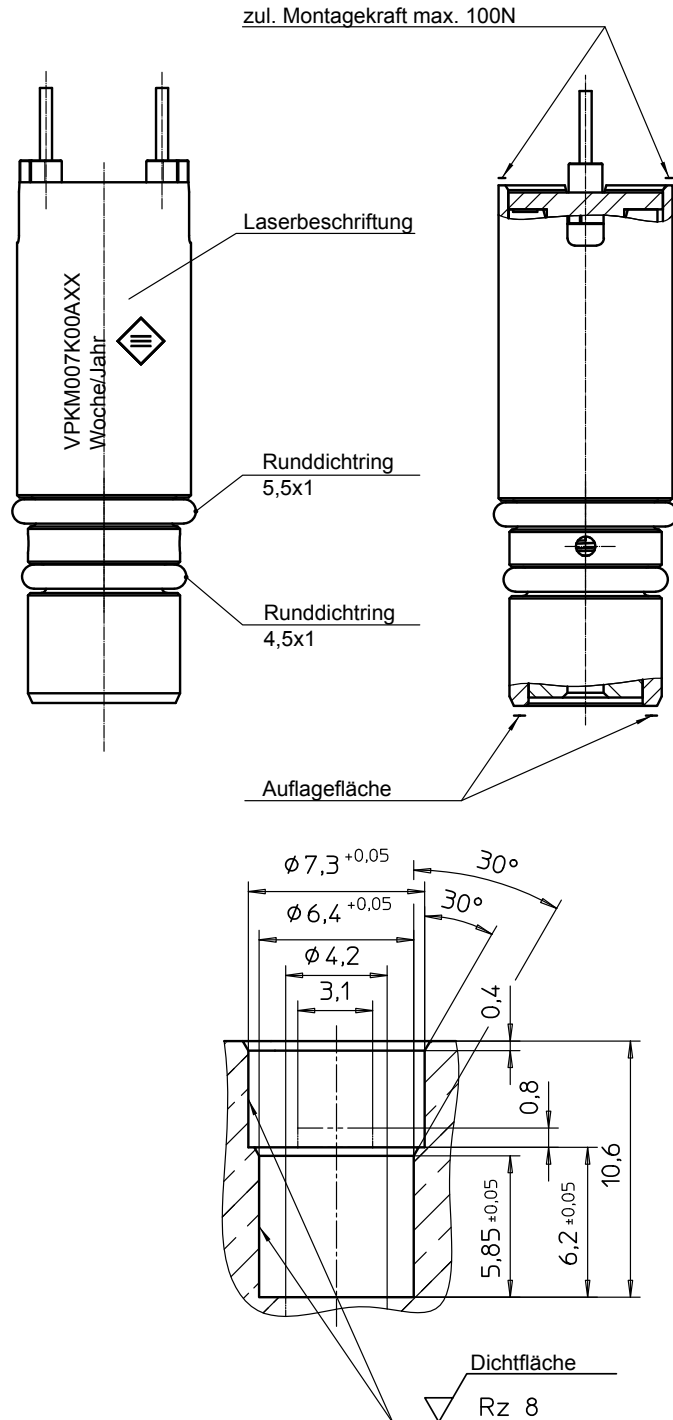



Bild 5: Anschlussbild zu V PK M 007 K00 A03/A04

## Bestellbeispiel

Typ	V PK M 007 K00 A03
Spannung	== 24 V DC
Betriebsart	S3 (50 %)

## Sonderausführungen

Gerne helfen wir Ihnen bei der Lösung Ihrer anwendungsbezogenen Aufgabenstellung. Es beschleunigt eine zuverlässige Lösungsfindung, wenn Sie uns möglichst genaue Angaben über die Einsatzbedingungen in Übereinstimmung mit den einschlägigen -Technischen Erläuterungen zur Verfügung stellen.

Bitte fordern Sie bei Bedarf die Unterstützung unseres zuständigen Technischen Büros an.