

Gleichstrom - Drehmagnet

6

Produktgruppe

G D P R 012

Funktion

- Drehwinkel 45°
- Kurze Stellzeiten durch vormagnetisiertes System
- Rechts- wie linksdrehend durch Umpolen
- Ausführung mit/ohne Rückstellmoment

Bauweise

- Anker gelagert in Kugellager
- Gedämpfte Endanschläge
- Isolierstoffe der Erregerwicklung entsprechen der Thermischen Klasse F
- Elektrischer Anschluss über freie flexible Anschlussenden
- Schutzart nach DIN VDE/DIN EN 60529 bei ordnungsgemäßer Montage: IP 20
- Befestigung über Flansch und Durchgangsbohrungen

Einsatzbeispiele

- Betätigung von Shuttern und Umlenkungen in der optischen Industrie
- Anzeigeeinstrumente

Optionen

- Proportionalmagnet
- Bitte fragen Sie uns nach anwendungsbezogenen Lösungsvorschlägen

Normen

- Design und Prüfung nach DIN VDE 0580
- Herstellung nach ISO 9001



Bild 1: Typ G D P R 012 X00 A01

Technische Daten Gleichstrom-Drehmagnete Baureihe G DP

G DP R 012 X00		A01					A12				
Nennspannung U_N	(V)	== 24					== 24				
Betriebsart		S1	S3	S3	S3	S3	S1	S3	S3	S3	S3
rel. Einschaltdauer		100 %	40 %	25 %	15 %	5 %	100 %	40 %	25 %	15 %	5 %
Drehmoment M_d (Nmm) bei Drw.	0°	0,62	0,85	0,95	1,04	1,23	0,5	0,8	0,9	1,02	1,2
	15°	0,66	0,9	0,99	1,09	1,28	0,59	0,86	0,97	1,08	1,31
	30°	0,8	1,12	1,22	1,34	1,55	0,45	0,7	0,8	0,88	1,07
	45°	0,8	1,14	1,24	1,38	1,58	0,38	0,58	0,68	0,78	0,9
Nennleistung P_{20}	(W)	2,1	4,4	5,7	8,2	16,8	2,1	4,4	5,7	8,2	16,8
Rückstellmoment (Nmm)	min.	-					0,1				
	max.	-					0,35				
Bezugstemperatur ϑ_{13}	(°C)	35					35				
Drehwinkel	(°)	45					45				
Magnetmasse m	(g)	10,8					10,8				
Masse Anker m	(g)	1,7					1,7				
Zeitkonstante τ	(ms)	1,5					1,6				
Massenträgheitsmoment Anker J	(kgm ²)	1,6 x 10 ⁻⁸					1,6 x 10 ⁻⁸				

Hinweis zu den Tabellen

Die in den Tabellen aufgeführten Drehmomente beziehen sich auf 90% der Nennspannung == 24 V und den betriebswarmen Zustand. Bei anderen Nennspannungen können Drehmomentabweichungen auftreten. Die Drehmomentwerte können infolge natürlicher Streuung um ca. ±10% abweichen.

Dem betriebswarmen Zustand liegen zugrunde:

- Montage auf wärmeisolierender Unterlage
- Nennspannung == 24 V
- Betriebsart S3 5% - S1 entsprechend Teilliste G XX Punkt 4
- Bezugstemperatur 35°C

Nennspannung

Nennspannung == 24V,
andere Spannungen:

- bei S1 (100% ED): max. 24V
- bei S3 (5 % ED): max. 50V

Die Geräte entsprechen der Schutzklasse III. Elektrische Betriebsmittel der Schutzklasse III dürfen nur mit Niederspannungssystemen (PELV, SELV) verbunden werden (IEC 60364-4-41).

Einbauhinweise


Die Drehmagnete können in beliebiger Einbaulage eingesetzt werden. Es ist im Interesse der Lager-Lebensdauer und Funktion darauf zu achten, dass Schläge und größere Drücke auf die Drehachse vermieden werden.

Es ist ratsam, größere, mit der Welle verbundene Massen nicht mit den Anschlägen innerhalb des Magneten sondern durch externe kundenseitig angebrachte Anschläge oder Dämpfungselemente abzufangen.

Das Gerät darf keine mechanischen oder elektrischen Beschädigungen aufweisen.

Diese Teilliste ist eine Unterlage für technisch geschultes Fachpersonal.

Diese Veröffentlichung dient nur zur Information und ist nicht als verbindliche Darstellung der Produkte anzusehen, es sei denn dies wird von uns ausdrücklich bestätigt.

Vergewissern Sie sich, dass sich die beschriebenen Geräte für Ihre Anwendung eignen. Ergänzende Informationen zum ordnungsgemäßen Einbau finden Sie u.a. in den -Technischen Erläuterungen, der gültigen DIN VDE0580 sowie den einschlägigen Vorschriften.

Hinweise und Informationen zu Europäischen Richtlinien entnehmen Sie bitte gleichnamigem Informationsblatt, welches im Internet unter Produktinfo.Magnet-Schultz.com abrufbar ist.

Hinweis zur RoHS Richtlinie

Die in dieser Unterlage dargestellten Geräte enthalten nach unserem derzeitigen Kenntnisstand keine Stoffe in Konzentrationen oder Anwendungen, deren Inverkehrbringen in damit hergestellten Produkten gemäß RoHS untersagt ist.

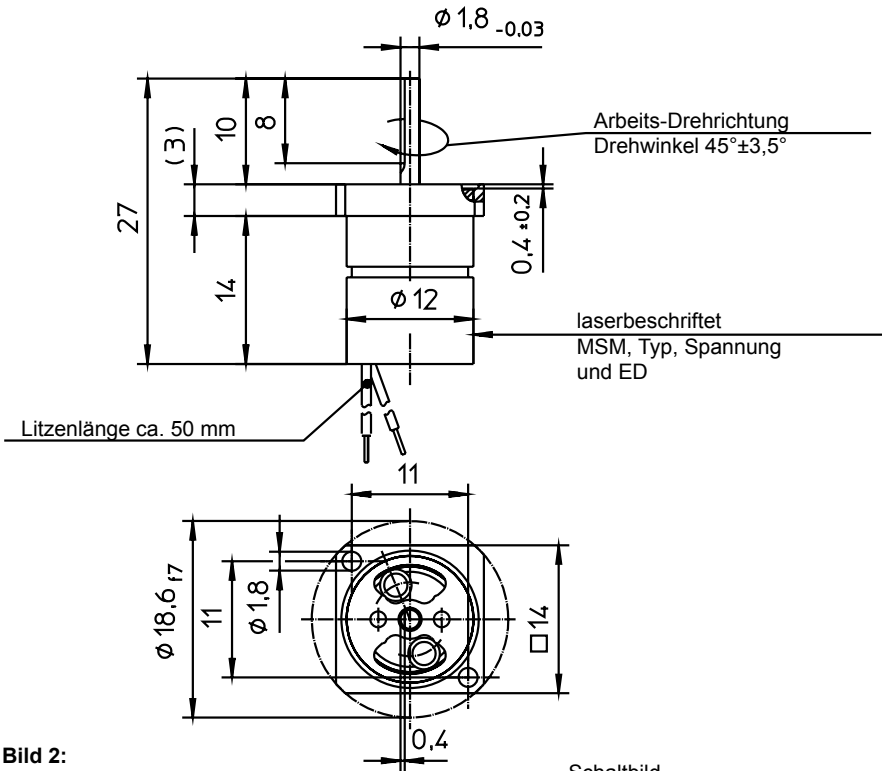
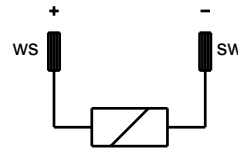


Bild 2:
Typ G DP R 012 X00 A01

Schaltbild



Bei polverkehrtem Anschluß arbeitet das Gerät entgegen der angegebenen Arbeits-Drehrichtung

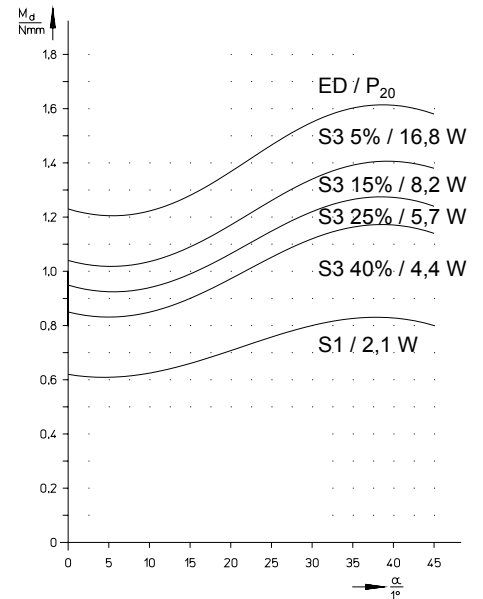


Bild 3:
Kennlinie $M_d = f(d)$
Typ G DP R 012 X00 A01

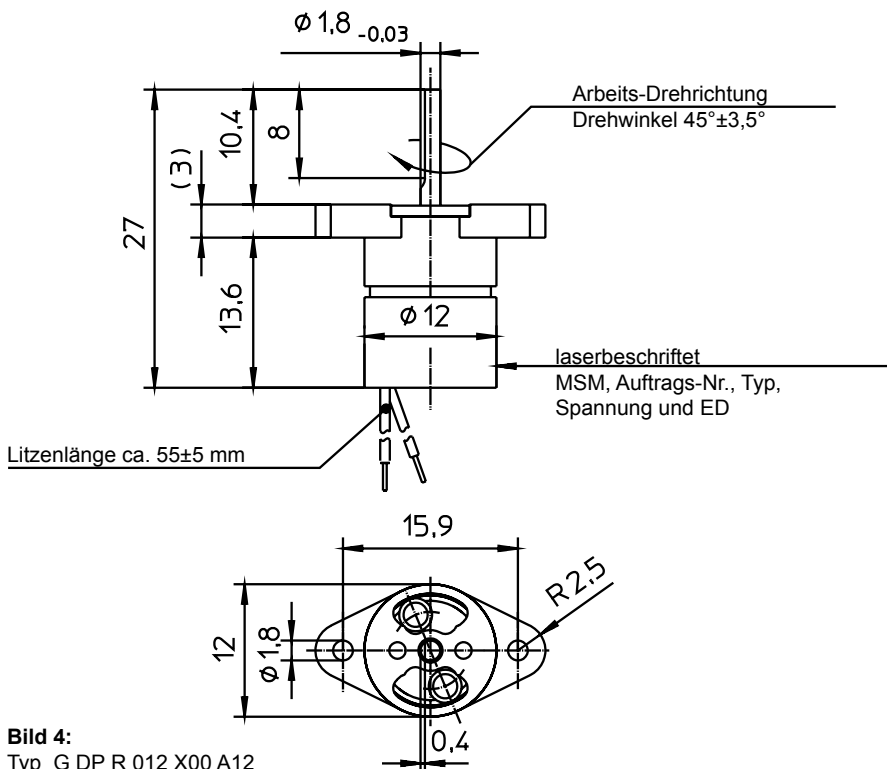


Bild 4:
Typ G DP R 012 X00 A12

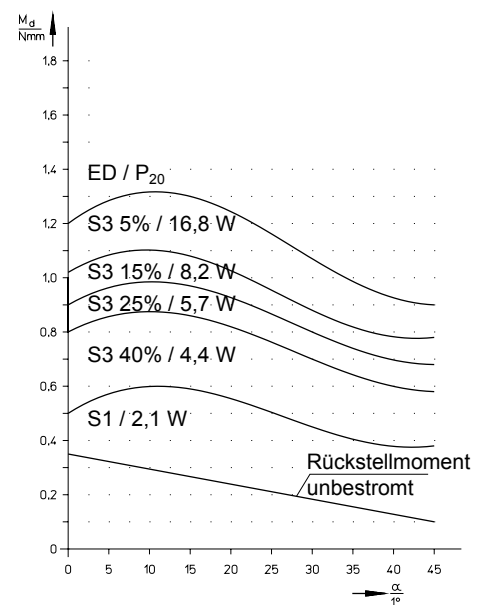


Bild 5:
Kennlinie $M_d = f(d)$
Typ G DP R 012 X00 A12


Typenschlüssel

Benennung	Ausführung
G DP R 012 X00 A01	ohne Rückstellmoment
G DP R 012 X00 A12	mit Rückstellmoment

Bestellbeispiel

Typ	G DP R 012 X00 A01
Spannung	== 24 V DC
Betriebsart	S1 (100 %)

Sonderausführungen

Gerne lösen wir anwendungsbezogene Probleme für Sie. Es beschleunigt eine zuverlässige Lösungsfindung, wenn Sie uns möglichst genaue Angaben über die Einsatzbedingungen in Übereinstimmung mit den einschlägigen -Technischen Erläuterungen zur Verfügung stellen.

Bitte fordern Sie bei Bedarf die Unterstützung unseres zuständigen Technischen Büros an.